

# DESC410RV2



**Team**   
**Durango**  
SERIOUS ABOUT RACING

## Contents

Congratulations	.3.
Introduction	.3.
Before you begin	.5.
Assembly	.6.
Safety Notes – IMPORTANT	.7.
Symbol Reference Key	.10.
Assembly Instructions	.13.
Exploded View	.66.
Parts List Standard Parts	.79.
Parts List Option Parts	.81.
ARRMA Durango Ltd	.82.

## 目次

Congratulations	.3.
イントロダクション	.3.
はじめに	.5.
組立て前に	.6.
安全のために – 重要 !	.8.
シンボルリファレンス	.10.
組立て	.13.
展開図	.66.
パーツリスト	.79.
オプションパーツリスト	.81.
ARRMA Durango Ltd	.82.

## Inhaltsverzeichnis

Herzlichen Glückwunsch	.3.
Einführung	.3.
Bevor Sie anfangen	.5.
Zusammenbau	.6.
Sicherheitswarnungen – WICHTIG	.8.
Symbol Schlüssel	.10.
Montage Anleitung	.13.
Explosionsansicht	.66.
Ersatzteilleiste	.79.
Tuningteilleiste	.81.
ARRMA Durango Ltd	.82.

## 目録

歡迎您的加入	.3.
产品介绍	.3.
组装前说明	.5.
组装	.6.
安全须知 – 重要 !	.9.
说明书符号说明	.10.
組裝步驟	.13.
爆炸圖	.66.
一般件零件表	.79.
改装件零件表	.81.
ARRMA Durango 連絡信息	.82.

# DESC410R

## **Congratulations Herzlichen Glückwunsch 欢迎您的加入**

Congratulations on purchasing your new DESC410R from Team Durango! You are clearly serious about racing - serious about winning!

*Herzlichen Glückwunsch zum Kauf Ihres neuen DESC410R von Team Durango! Sie meinen es eindeutig ernst mit Racing – ernst mit dem Gewinnen!*

Team Durango DESC410R バギーのご購入おめでとうございます！

恭喜您成为TEAM DURANGO DESC410R的车主团队-对竞速与胜利有强烈执着的人们。

## **SERIOUS ABOUT RACING**

## **Introduction Einführung イントロダクション 产品介绍**

"The DESC410R shares the same Team Durango DNA, performance and innovation as the World Championship winning DEX410, but with a more 'regular' specification. If you want true world-class engineering and race-winning performance, at a price a new R/C racer can enjoy, you have found it in the Team Durango DESC410R!"

*Der DESC410R teilt die gleiche Team Durango DNA, Leistung und Innovationen, wie das Weltmeisterschafts-Gewinnerfahrzeug DEX410, ist aber mit mehr "herkömmlichen" Spezifikationen ausgestattet, als sein großer Bruder. Wollen Sie Weltklasse-Ingenieurkunst und ein Hochleistungsfahrzeug, was seinesgleichen sucht, dann haben Sie es im Team Durango DESC410R gefunden!*

"DESC410Rには革新的なパフォーマンスを持つワールドチャンピオンマシン Team Durango DEX410のDNAが流れています。これからレースを始めようと思われているあなたが、真のワールドクラスのエンジニアリングとレースで勝利する為のマシンをお探しなら、このTeam Durango DESC410R が正にそのマシンです！

DESC410R虽带较正规的配置，但与世界冠军车DEX410一样，共同拥有一贯Team Durango的基因，卓越的性能及革新的理念。Team Durango DESC410R 不但拥有吸引的售价，同时亦兼备世界级的造工及夺标性的超卓表现！

## **Introduction Einführung** イントロダクション 产品介绍

The DESC410R was designed for dedicated and talented R/C racers - it was designed for you! Team Durango's innovative designs and incredible attention to detail mean that when you race a Team Durango car, you are racing a true performance machine.

Team Durango stands for quality, excellence, performance and value.

"Some of the features which make your DESC410R a true racing machine include:

- Aluminium chassis with perfect weight distribution
- Metal gear differentials
- Extra-thick front and rear shock absorber towers
- Quick-release battery mounts
- Quick release slipper-clutch and spur-gear
- Incredibly quick gear access (the front diff. can be removed with only six screws)

One of the things that really sets your DESC410R apart from the competition is the innovative design of its drive train. Every detail has been considered in its revolutionary design, enabling incredible efficiency and speed, and a super-narrow chassis with a very low centre-of-gravity. The ultra-durable gear differentials ensure that there is no transmission slip, other than what you choose to dial-in on the precision slipper-clutch. The result is maximum traction on any type of track, indoors or outdoors. The brand new design that IS the DESC410R is setting a new standard for competition R/C cars.

*Der DESC410R ist speziell konstruiert für engagierte und talentierte RC-Racer – Er wurde konstruiert für Sie! Team Durango's innovatives Design und seine unglaublichen Details bedeuten für Sie, wenn Sie ihn fahren, eine echte Performance Maschine zu steuern. Team Durango steht für Qualität, Spitzenleistung und Wertigkeit.*

*Einige der Features, die Ihren DESC410R zu einer echten Wettbewerbsmaschine machen sind:*

- *Aluminium-Chassis mit perfekter Gewichtsverteilung*
- *Metall Kegelrad-Differentiale*
- *Stoßdämpfer Schutzmembran*
- *Antriebskardans Schutzmembran*
- *Schnellverschluss Akkuhalterung für Sub-C und LiPo Akkus*
- *Schnellverschluss für Mittelantrieb*
- *Superschneller Zugang zu den Differentialen durch lösen von nur 6 Schrauben*
- *Unglaubliches Handling und Beschleunigung*

*Eines der Dinge, die den DESC410R von Rest der Konkurrenz abhebt, ist sein innovatives Design des Antriebsstranges. Jedes Detail in seinem revolutionären Design wurde beachtet, um eine herausragende Effizienz und Beschleunigungsvermögen zu gewährleisten, sowie einen extrem niedrigen Schwerpunkt in einem äußerst schmalen Chassis zu vereinigen. Die ultra-stabilen Kegelrad-Differential sichern eine durchdrutschsichere Beschleunigung ohne jegliche Antriebsverluste. Der Präzisions-Slipper ist ohne weiteren Ausbau von außen einstellbar. Das Resultat dieser einzigartigen Komponenten gewährt eine unglaubliche Beschleunigung auf jeder Strecke, Indoor, oder Outdoor. Mit diesem einzigartigen Design setzt der DESC410R einen neuen Standard für Wettbewerbs RC-Cars.*

DESC410Rは生粋のオフロードレーサー向けにデザインされました・・・  
そう、あなたの為に！  
革新的なデザインと細部にまでこだわって作り込まれたTeam Durangoのピュアレーシングマシンは今、あなたのものです。

Team Durangoは精度、品質、パフォーマンス、そしてその価値において最高を目指しました。  
DESC410Rがもつ数々の特徴によりDESC410Rは正に究極のマシンとなりました。



DESC410Rを真のレーシングマシンに仕上げるいくつかの機能を搭載しています。

- ・ 完璧な重量バランスを実現したアルミシャーシ
- ・ メタルギアデファレンシャル
- ・ 強固なショックタワー（フロント/リア）
- ・ クイックリリース バッテリーマウント
- ・ クイックリリーススリッパマウント & スパーギア
- ・ クイックギアアクセス（フロントデフは6本のネジを外す事でアクセス可能）
- ・ 究極のハンドリングとスピード

DESC410Rのスピードに恩恵をもたらしているもの、それは革新的な駆動系のデザインです。あらゆる角度から考えられ、革命的なデザインを与えられたマシンは素晴らしいスピードと高効率を両立しました。またこのマシンの特徴である超ナローシャーシと低重心もそのスピードに貢献しています。高耐久性を実現したギアデファレンシャルはプレジジョンスリッパークラッチによりセットされた以上の駆動系のスリップを防止します。これによりあらゆるアウトドア・インドアサーキットにおいて常に最適なトラクションを得る事が可能です。DESC410RはコンペティションR/Cカーの歴史を切り拓く新たなスタンダードマシンです。

DESC410Rは专为顶尖车手们所量身打造的 - 也是专为追求顶级赛事的您所量身设计的！

Team Durango代表的是出色的质量、卓越、性能与无可取代的价值。

这台真正的赛车机器DESC410R其中的配置包括

- ・ 拥有绝佳平衡度的铝合金底盘
- ・ 金属齿轮差速系统
- ・ 快拆电池座
- ・ 快拆中央差速齿盘与限滑器
- ・ 方便快速拆解的齿轮系统（前差速器的拆解，仅需六枚螺丝）

真正使您的DESC410R成为竞速利器的是它独特的传动系统设计。所有的细节与状况考虑，都已包含入它革命性的设计之中。令人惊艳的高速度与效能，搭配极低重心的长形底盘。高耐用度的差速齿轮与您个人所设定的限滑调校，将能完成零耗损的最佳动力传输。不论是何种赛道，室内或室外场地，它独到的革新设计，已为R/C立下了全新的竞赛等级标准。

### **Before you begin Bevor Sie anfangen** はじめに 组装前说明

This manual contains detailed step-by-step instructions to show you how to assemble and set-up your new DESC410R for optimum performance. We want you to get the most out of your new racing machine, so we suggest that you read this manual through, from cover to cover, before beginning assembly. All Team Durango products are manufactured to the highest possible standards, so should you find any parts difficult to assemble, please check that you are assembling them correctly.

If you don't follow these instructions exactly, you may damage parts of your DESC410R.

If, for any reason, you decide that you do not want your DESC410R, **you must not begin assembly.** Your DESC410RR cannot be returned to your Team Durango dealer for a refund or exchange if it has been fully or partially assembled.

Diese Bauanleitung beinhaltet detaillierte Step by Step Anweisungen, die Ihnen zeigen, wie Sie Ihren neuen DESC410R zusammenbauen und einstellen müssen, um die optimale Leistung zu erreichen. Wir möchten, dass Sie das Maximum aus Ihrer neuen Renn-Maschine herausholen können und bitten Sie, diese Bauanleitung vorn bis hinten durchzulesen, bevor Sie mit dem Zusammenbau beginnen. Alle Team Durango Produkte



werden in den höchstmöglichen Standards produziert. Sollten Sie ein schwierig zu montierendes Bauteil finden, prüfen Sie bitte, ob es sich um das richtige Teil handelt und ob Sie es richtig montiert haben. Wenn Sie Ihr Fahrzeug nicht nach der Bauanleitung zusammenbauen, könnten Sie Ihren DESC410R beschädigen.

Wenn Sie aus bestimmten Gründen Ihren DESC410R nicht haben wollen, müssen Sie ihn nicht zusammenbauen. Ihr DESC kann nicht von Ihrem Team Durango Händler zurück genommen werden, wenn das Fahrzeug ganz, oder auch teilweise montiert wurde.

このマニュアルではDESC410Rの組立てに必要な説明をステップバイステップで行い、更に最高のパフォーマンスを引き出す組立方法を記載しています。本製品はこれまでのレーシングマシンとは一線を画す全く新しいマシンですので、組立前に本マニュアルを全ページ読まれる事をお勧めします。Team Durangoの全てのマシンは高い品質管理の元に製造されている為、万一組立の際にうまく組付けが出来ない場合には説明書通りの手順で組立てられているか確認してください。

本説明書通りに組付けを行わなかった場合、DESC410Rのパーツを破損する恐れがあります。

万一、何らかの理由でDESC410Rを返品される場合には組立を始めないでください。DESC410Rはその全部又は一部でも組立てられていると返品・交換には一切応じられませんのでご注意ください。

本説明書有詳細の組立と調校教学，您可依照说明书的教学，来完成最适合您操作的车体设定。我们希望您能够调校出属于您的绝佳设定，所以在开始组装前，请务必先详读说明书的组立与调校教学。所有的Team Durango都是以顶级的生产标准加工制成的，所以，当您发现在组装上有任何问题的时候，请您再核对您的说明书内容，确定您是以正确的组装方式来进行组装。

若是以说明书教学以外的方式来加工或组装，您的DESC410R可能会因错误的组装方式而导致不必要的损伤。

若您因为某些需求而需要退还您的DESC410R，则请勿有任何组装动作。所有的Team Durango的贩卖商均不对已组装使用的产品负起更换或退还责任。

### **Assembly Zusammenbau 組立て前に 組装**

Contained in your DESC410R box are different parts bags. Each bag is marked with a letter. Within each bag are all the parts required to complete a build-stage of the kit. As noted in 'Before you begin' (above), you must ensure that you only open one bag at a time, following the correct sequence of assembly.

Before starting each build-stage, check that you have the right quantity and size of items for the build-stage. To assist you with the assembly of your DESC410R, we have included full-size images of all the hardware parts laid out, so that you can place items on top of the images to check they are the correct size/length. Other items, such as those found on the mould tree, are also shown, but are not full-size.

*Der Inhalt Ihres DESC410R Baukastens enthält verschiedene Teile-Beutel. Jeder Beutel ist mit einer Nummer markiert. In jedem Beutel sind genau die Teile, die sie für den Zusammenbau eines Bauabschnittes benötigen. Stellen Sie sicher, dass jeweils immer nur ein Beutel geöffnet ist, folgend der Baustufen.*

*Bevor Sie mit dem Zusammenbau beginnen, stellen Sie sicher, dass alle benötigten Teile im Beutel enthalten sind. Um Ihnen zu helfen, haben wir alle Teile in Originalgröße abgebildet. So können Sie Ihre Teile im Zweifel auf die Abbildung legen, um die Größe/Dimension zu prüfen. Andere Teile, wie Teile eines Plastik-Baums sind auch zu sehen, aber nicht in voller Größe.*

DESC410Rのボックスにはそれぞれの組立てステップに応じたパーツバッグが入っております。それぞれのパーツバッグには番号がマークされています。各バッグにはそれぞれの組立ステージに応じたパーツが必要だけパッケージされています。各組立ステージに必要なパーツバッグだけをステップに応じて開封してください。

各組立ステージを開始する前に使用するパーツが必要数入っているか確認してください。本説明書には各パーツの実物大画像を記載していません。正しいパーツ（サイズ）かどうか不安な場合にはこの画像に実際のパーツを重ね合わせる事で確認が可能ですので活用してください。

您的DESC410R由不同的零件包将各项零件分开包装。每个零件包都有标示编号，每个零件包都是一个单一组成程序所转化的。如同「组装前说明」所提到，请确定您每次的组装程序都只开启需要的零件包，并遵照教学内容指示进行组装程序。

在组装之前，请先确认您的零件数量与规格都和说明书的指示一样。为了更有效地协助您完成DESC410R的组装，我们会在说明书上印出与零件实际尺寸相同的示意图，以便您比对零件的规格尺寸是否正确。由于塑料零件的尺寸偏大且易于辨识，我们将只展示其相关示意图但不会以实际比例展出。

### **Safety Notes – IMPORTANT**

## **THIS KIT IS NOT A TOY.**

This kit is not intended for use by anyone under the age of 14. For anyone under 14, adult supervision and assistance is recommended when building and operating the kit.

This kit is a high-performance radio controlled model racing product and could cause harm and personal injury. ARRMA Durango Ltd accept no

responsibility for any injuries caused by using or making this kit. This kit is designed for use on r/c car race tracks. It should not be used in general public areas. ARRMA Durango Ltd accept no responsibility for any injuries caused by making or using this kit.

Please read this manual carefully to understand which ancillary items (tools, electrics, electronics etc) are used with this kit. ARRMA Durango Ltd accept no responsibility for the operation of any such ancillary items.

It is entirely the owner's responsibility to ensure this product is in good working order before operation.

Many of the items in this kit are small enough to be accidentally swallowed and are, therefore, potential choking hazards, making them potentially fatal. Please ensure that when assembling the kit, you do so out of the reach of small/young children.

All liquids etc contained in the kit are not intended for human consumption. Should you swallow any of the fluids supplied with the kit (such as shock oil, differential grease etc), please consult a physician immediately. Some of these liquids etc are flammable. Never smoke, cause sparks or excessive heat near these items. ARRMA Durango Ltd accept no responsibility for any injuries caused by any of the parts contained within or required to make the kit.

Never touch rotating parts of the car as this may cause injury.

Do not run your car in poor light or if it goes out of sight. Any impairment to your vision may result in damage to your car or, worse, injury to others or their property.

As a radio controlled device, your car is subject to radio interference from things beyond your control. Any such interference may cause a loss of control of your car, so please consider this possibility at all times.

## **Dieses Fahrzeug ist kein Spielzeug**

*Dieser Baukasten ist nicht geeignet für Jugendliche unter 14 Jahren. Bei Jugendlichen unter 14 Jahren muss eine erwachsene Person für den Zusammenbau und den Betrieb des Modells anwesend sein.*

*Dieses Modell ist ein Hochleistung Wettbewerbsfahrzeug und könnte erheblichen Schaden und Verletzungen hervorrufen. ARRMA Durango Ltd übernimmt keinerlei Haftung für eventuelle Schaden, die beim Zusammenbau, oder Betrieb des Modells hervorgerufen werden.*

*Dieses Modell ist für den Betrieb auf Rennstrecken ausgelegt. Es sollte nicht auf öffentlichen Bereichen betrieben werden. ARRMA Durango Ltd übernimmt keine Verantwortung für den Zusammenbau, oder Betrieb dieses Modells.*

*Bitte lesen Sie die Bauanleitung genau durch, um sicherzustellen, welche weiteren Werkzeuge, oder Elektronik zum Zusammenbau und Betrieb des Modells notwendig sind. Team Durango übernimmt keine Verantwortung für den Gebrauch dieser zusätzlichen Gegenstände.*

*Für den einwandfreien Zusammenbau und Betrieb ist Modells ist alleinig der Besitzer verantwortlich.*

*Einige der Bauteile sind sehr klein und könnten eingeatmet werden, was Ersticken hervorrufen könnte. Stellen Sie sicher, dass keine Kleinkinder in die Nähe des Arbeitsbereichs kommen können.*

*Alle Flüssigkeiten des Baukastens sind nicht zum Verzehr geeignet. Sollten Sie eine Flüssigkeit versehentlich verschlucken, begeben Sie sich sofort zum Arzt.*

*Einige Teile des Baukastens sind leicht entzündlich. Rauchen Sie niemals beim Zusammenbau und Betrieb dieses Modells. Funken könnten Teile des Modells entzünden. ARRMA Durango Ltd übernimmt keine*

*Verantwortung für Verletzungen, die während des Zusammenbaus, oder Betrieb des Modells durch diese Dinge hervorgerufen werden können.*

*Berühren Sie niemals rotierende Teile des Modells. Dies könnte ernsthafte Verletzungen hervorrufen.*

*Betreiben Sie niemals das Modell bei schlechten Licht, oder wenn es außer Sichtweite ist. Jede Störung Ihrer Sicht, kann Ihr Modell beschädigen, oder schlimmer noch, Personen, oder Eigentum beschädigen.*

*Als ferngesteuertes Modell kann Ihr Modell Interferenzen ausgesetzt sein, die die Kontrolle des Modells stören können. Jegliche Interferenz kann Ihr Modell außer Kontrolle bringen. Bitte beachten Sie stets diesen Umstand.*

### **安全のために -重要！**

#### **このキットは玩具ではありません**

本製品の推奨年齢は14歳以上です。13歳以下のお子様は組立・ご使用になる場合には必ず保護者の監督・補助の元で作業を進めてください。

本製品は高性能な競技用のラジオコントロールカーです。使用方法を誤りますと怪我をする恐れがあります。ARRMA Durango Ltdは本製品を組立中、使用中に発生したいかなる怪我に対して責任を負うものではありません。

本製品はサーキット走行向けにデザインされており公共の場所（公園・駐車場等）での走行には適しません。

組立前に本マニュアルをお読み頂き、どのような工具・パーツが必要か理解して下さい。ARRMA Durango Ltdは組立時に使用した工具等によるいかなる怪我・損害に対して責任を負うものではありません。





走行前には必ず本製品のチェックを行い、安全を確認してから走行を開始してください。R/Cカーの走行は全てお客様の責任の元に行ってください。

本製品は多数の小さなパーツを含んでおり、誤飲しますと窒息の可能性があり大変危険です。組立の際には必ず小さなお子様の手の届かない場所で作業してください。

本製品に含まれる液体・その他は飲物ではありません。万が一これら（ショックオイル、デフグリス等）を誤飲した場合にはすぐに医師の診察を受けてください。一部の液体は可燃性です。火気・炎を近づけたり投げ入れたりしないでください。ARRMA Durango Ltdはキットに含まれるパーツや液体等で負ったいかなる怪我・損害に対して責任を負うものではありません。

回転しているパーツには怪我をする恐れがありますので絶対に触れないでください。

R/Cカーが視界の外に行った場合や薄暗い明りの元での走行は危険ですのでおやめください。視界の悪い状態で走行を続けると走行中のR/Cカーを破損したり、他人に怪我を負わせたり、器物を破損する危険がありますのですぐに走行を中止してください。

R/Cカーの走行中は外部から発せられた電波等によりR/Cカーがコントロールを失う危険性が常にあります。R/Cカーの走行中は常に電波障害発生の危険性を考慮しながら走行してください。

## 安全須知 - 重要!

### 本产品非玩具类商品

本产品不适用于十四岁以下儿童，若您的年龄或者使用者是低于十岁以下的儿童，请确认在任何组装与操作时，有成年人陪同以防任何不慎造成遗憾。

本产品为高性能的遥控竞速模型，因于产品特性，若操作或使用不当吋，可能引发对人体的伤害。ARRMA Durango对于任何不当组装或操作上造成的意外不具任何责任。

本产品为专对遥控车模型赛道开发的竞赛车种。请勿在一般的开放地使用本产品。ARRMA Durango对于任何不当使用上造成的意外不具任何责任。

请务必详读并了解说明书中关于各种相关辅助工具的使用方式。ARRMA Durango对于任何辅助工具之不当使用所造成的意外不具任何责任。

本产品的实际性能表现，为用户事前调校与组装之责任。

由于部份零件尺寸较小，可能引起幼同吞食、咀嚼造成意外；请用户在组装或使用本产品时，确保幼童远离以房意外发生。

产品运作中，请勿触碰任何运作零件以防意外。

本产品所含之各种流质部品，均非人体所能吸收消化。若您不慎勿食流质部品，请务必立即向医疗单位寻求协助。部份流质产品俱有易燃性，请勿在流质部品旁吸烟，或是从事任何会引发热源上升或火花的行为。ARRMA Durango对于任何不当使用流质产品所造成的伤害俱不负任何责任。

请勿在光线不足或是超出您视距外的情况下使用本产品。由于视线不良所造成的意外，都可能不慎引起您的车体或者其他物品上的损害。

由于电波干扰问题，您的车体可能会被任何非您所控制的电波讯号干扰。这些干扰电波可能会造成您的车体失控，请您在开使操作本产品前，确实考虑此一干扰因素。

***SERIOUS ABOUT RACING***

















## Symbol Reference Key Symbol Schlüssel シンボルリファレンス 说明书符号说明

The symbols below are used at various stages throughout the build of your kit. Paying close attention to these symbols, and following them properly, will ensure your kit is built properly.

Die untenstehenden Symbole werden Sie in den verschiedenen Baustufen wiederfinden. Bitte achten Sie auf diese Symbole und folgen Sie den Anweisungen, um einen korrekten Zusammenbau Ihres Modells zu gewährleisten.

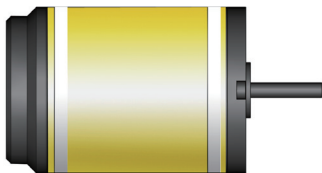
下記のシンボル（記号）はキット組立の各ステージで使用されています。キットを正しく組立てる為にこれらのシンボルに注意しながら組立を進めてください。

列表中的符号将会在组装教学中出现。请您特别注意/了解这些符号的意义与出现位置。正确地遵照符号的指示，将会协助您正确地完成组装成序。

Symbol	Description (English)	Deutsch	Japanese	Chinese
	Assembly path of one item into another	Zusammenbau-Linie von einem Teil zum anderen	組付けてください	组装线/请依指示组装于另一物件上
	Press/Insert one item into another	Einsetzen, oder einpressen eines Teils in ein anderes	はめ込む/押し込む	箭头组装线/请依指示穿入零件位置
	Length after assembly	Länge nach Zusammenbau	長さ	组装零件长度
	Gap between two items	Spalt zwischen zwei Teilen	間隔	零件组装距离
	Follow arrow for direction of assembly	Folgen Sie dem Richtungspfeil beim Zusammenbau	組立ての方向に注意して下さい	请依照指式方向组装
	Follow steps in this order	Reihenfolge beachten	順序に従ってください	请依标示顺序
	This is CORRECT / This is INCORRECT	richtig / falsch	正しい / 誤り	正确程序/错误方式
	Gear grease	Getriebefett	ギアグリス	润滑油
	Differential Grease	Differentialöl	デファレンシャルグリス	差速油
	Thread Lock	Schraubensicherungsmittel	ネジロック剤	螺丝缺氧胶
	Pay special attention	Besondere Bedeutung	特に注意してください	请小心处理
	Remove with a file	Mit Feile entfernen	やすりで取り除いてください	请用剉刀修整表面
	Not Included in this kit	Nicht im Baukasten enthalten	このキットには含まれておりません	本产品不包含此项零件
	Use double-sided tape to secure	Mit doppelseitigem Klebeband befestigen	両面テープで固定してください	请用双面胶固定

## Required items (not included in kit)

Motor



Pinion Gear



Needlenose Pliers



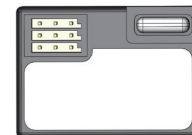
Shock Oil



Double-sided Tape



Receiver



Transmitter



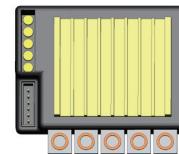
Differential Oil



LI-PO Battery



ESC



Servo



- M1.3mm / M0.05inch
- M1.5mm
- M2mm
- M2.5mm



# **Assembly Instructions**





3

BAG

A

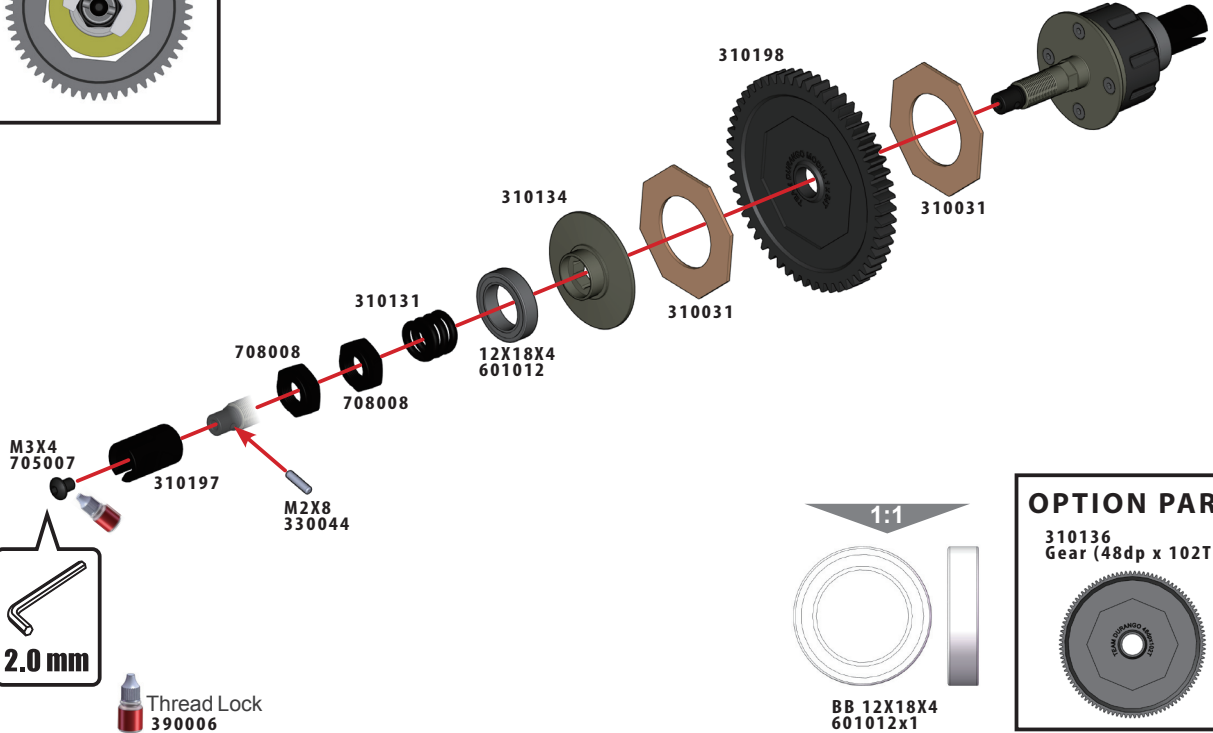
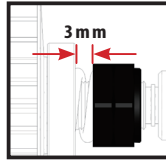
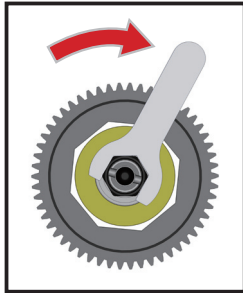
1:1



PIN M2X8  
330044x1



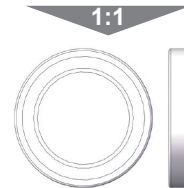
SH M3X4  
705007x1



2.0 mm



Thread Lock  
390006



1:1

BB 12X18X4  
601012x1

**OPTION PART**

310136  
Gear (48dp x 102T)

# 4

**BAG**

**B**

1:1



4mm  
710001x4



5X10X0.5  
709001x4



10X12X0.2  
310034x2



10X12X0.1  
310033x2



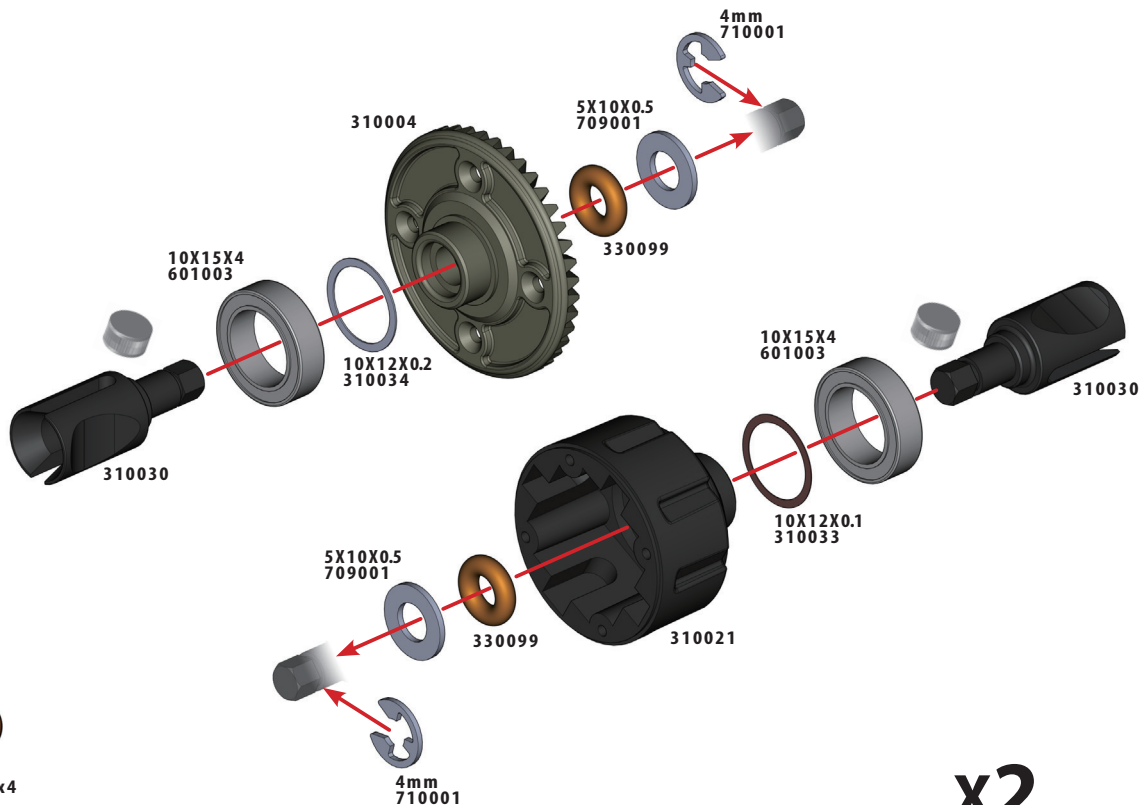
BB 10X15X4  
601003x4



O-Ring  
330099x4



Gear Grease  
390005



# x2



# 5

**BAG**

**B**

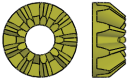
1:1



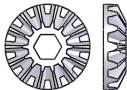
4X8X0.3  
709002x8



SS M2X10  
704008x8



DIFF GEAR 9T  
310003x8



DIFF GEAR 14T  
310001x4



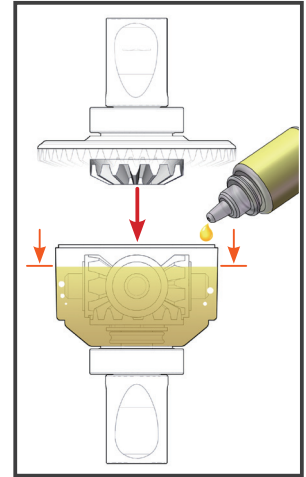
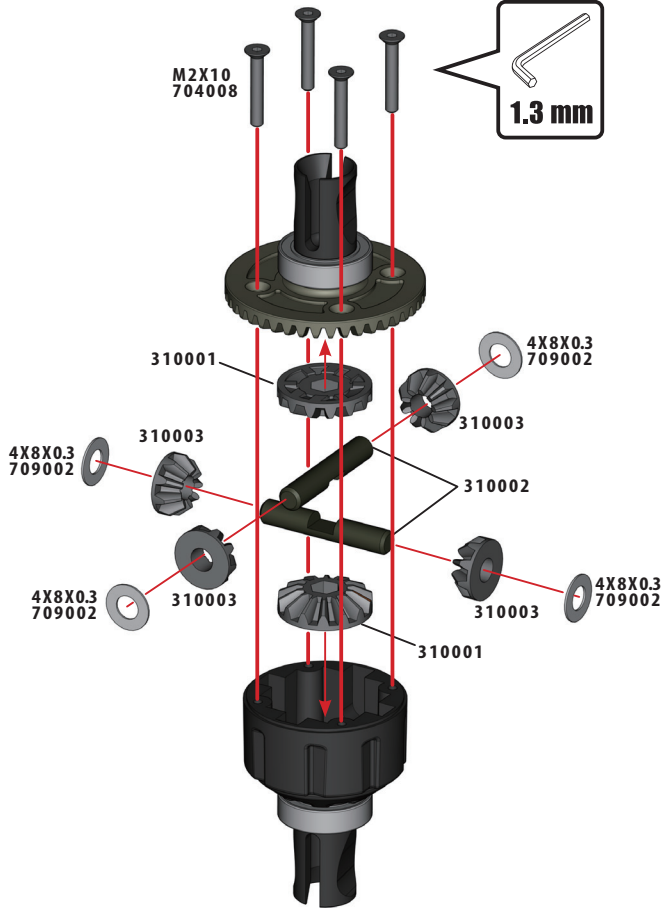
GEAR DIFF AXLE  
310002x4



Differential Oil

FRONT 7000 cst #390032

REAR 2000 cst #390004



# x2

# 6

## Centre Driveshaft

BAG

C

1:1



SB 3X3  
701004x2



SB 4X4  
701006x2



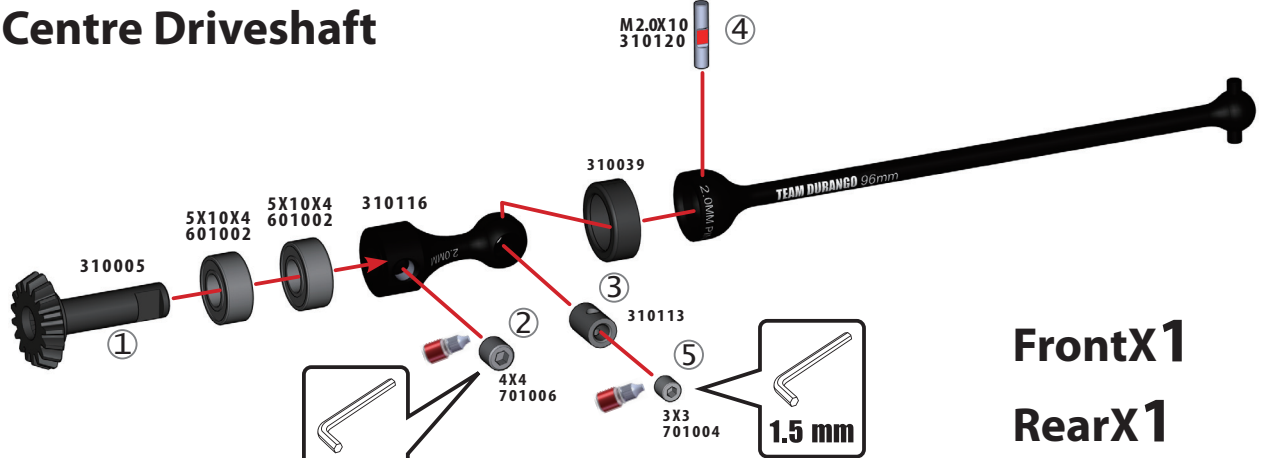
PIN M2.0X10  
310120x2



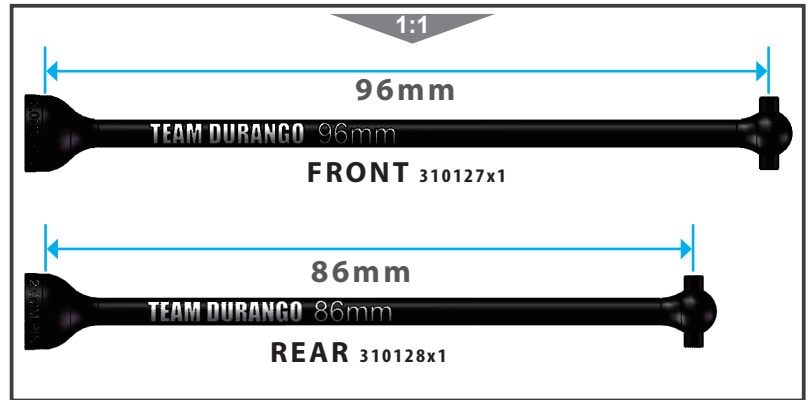
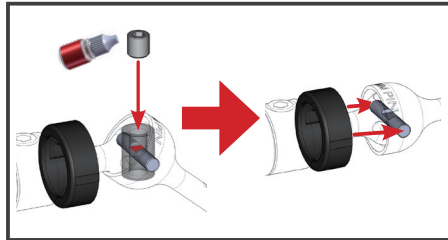
BB 5X10X4  
601002x4



DRIVESHAFT  
BUSHING  
310113x2



FrontX1  
RearX1



7

BAG

C

1:1



SH M3X12  
705004x6



2.0 mm

M3X12  
705004

M3X12  
705004

310039

310039

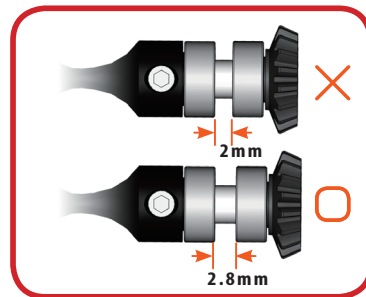
310039

310039



Gear Grease  
390005

FrontX1  
RearX1





9

BAG



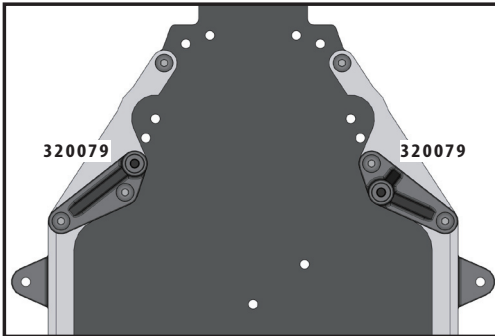
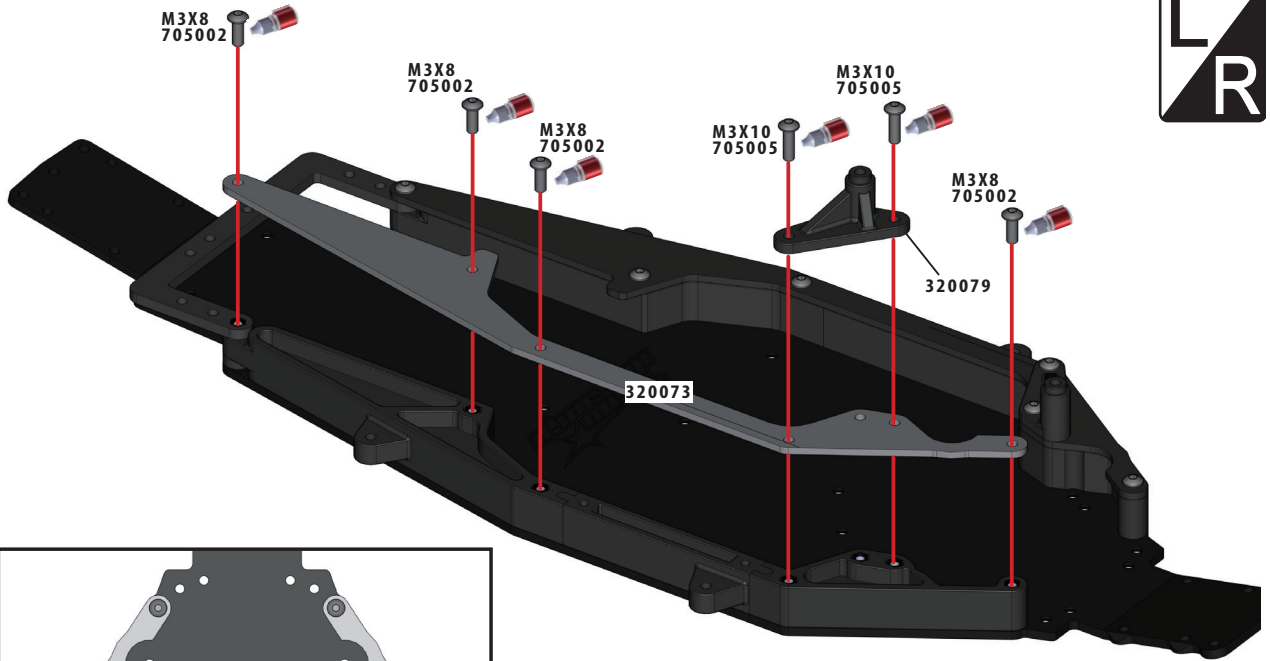
1:1



SH M3X8  
705002x8



SH M3X10  
705005x4



Thread Lock  
390006

x2

# 10

**BAG**

**E**

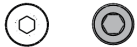
1:1



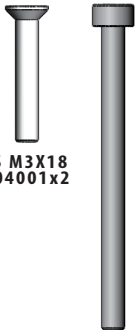
SS M3X6  
704006x4



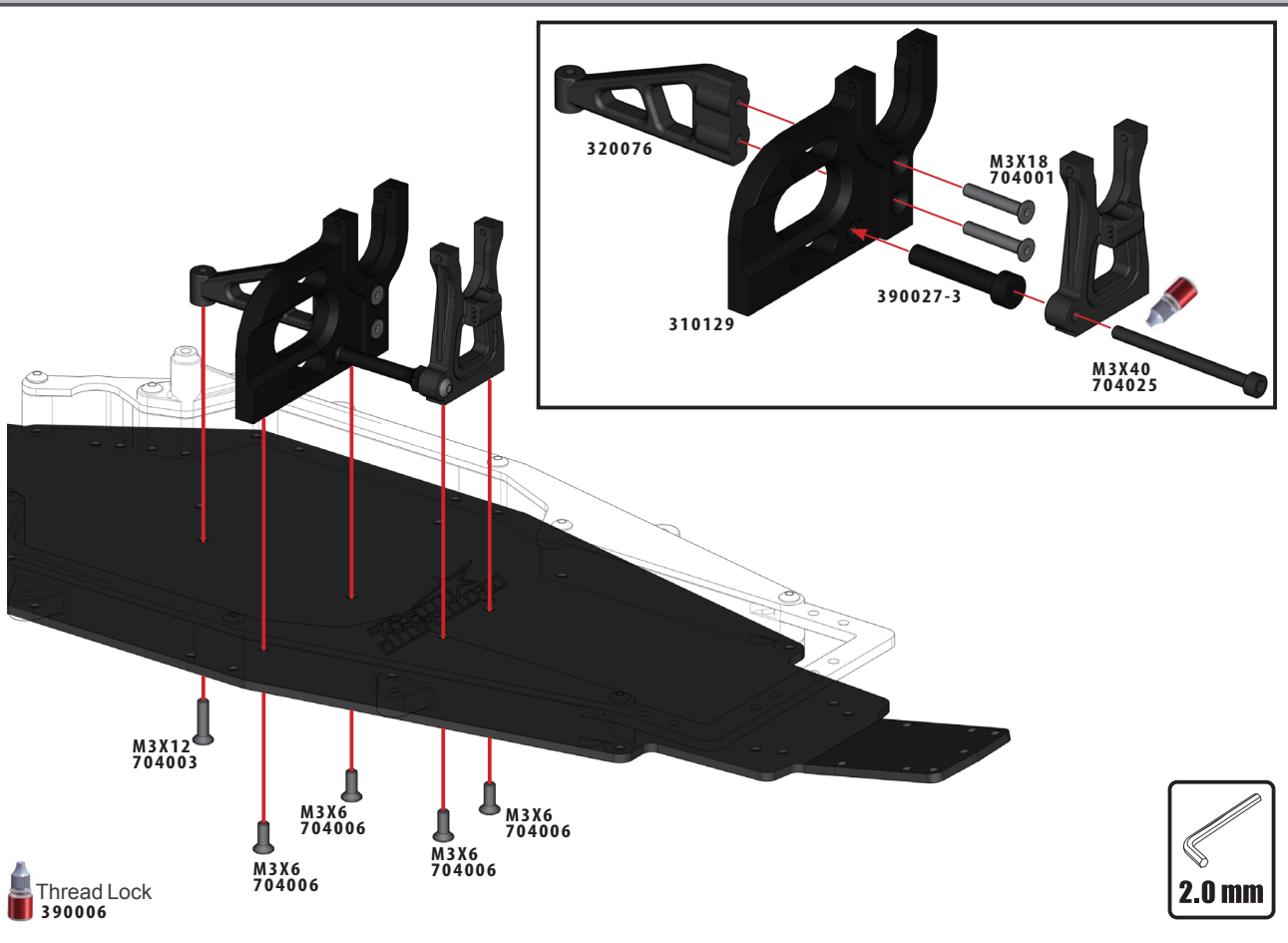
SS M3X12  
704003x1



SS M3X18  
704001x2



SS M3X40  
704025x1



2.0 mm

# 11

**BAG**

**E**

1:1



N M3 LOW  
715001x4



SS M3X8  
704006x1



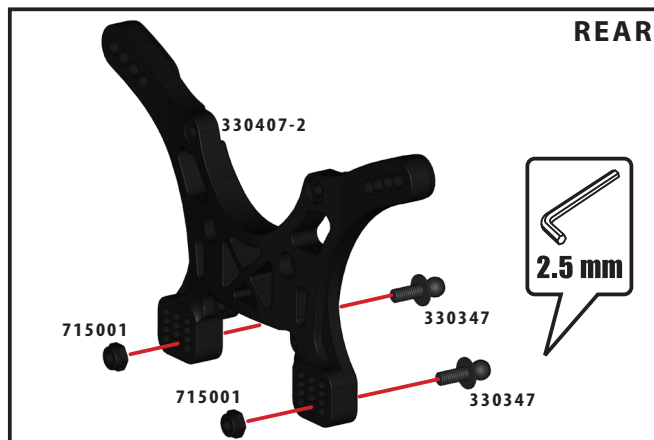
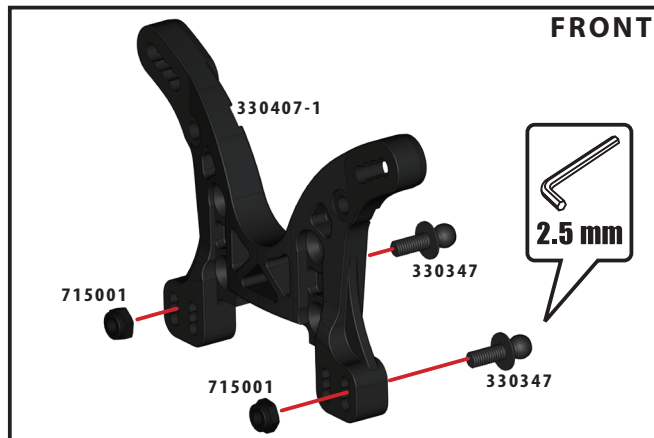
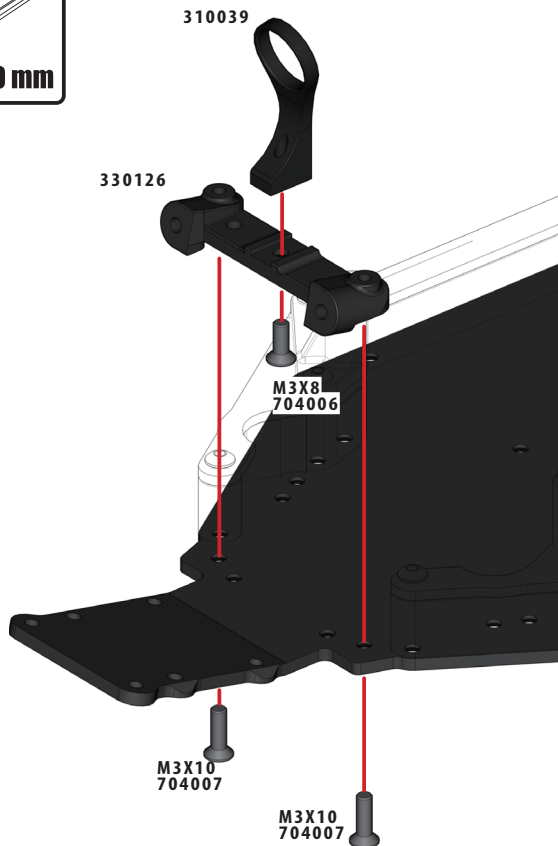
SS M3X10  
704007x2



PIVOT-BALL C  
330347x4



2.0 mm



# 12

BAG

E

1:1



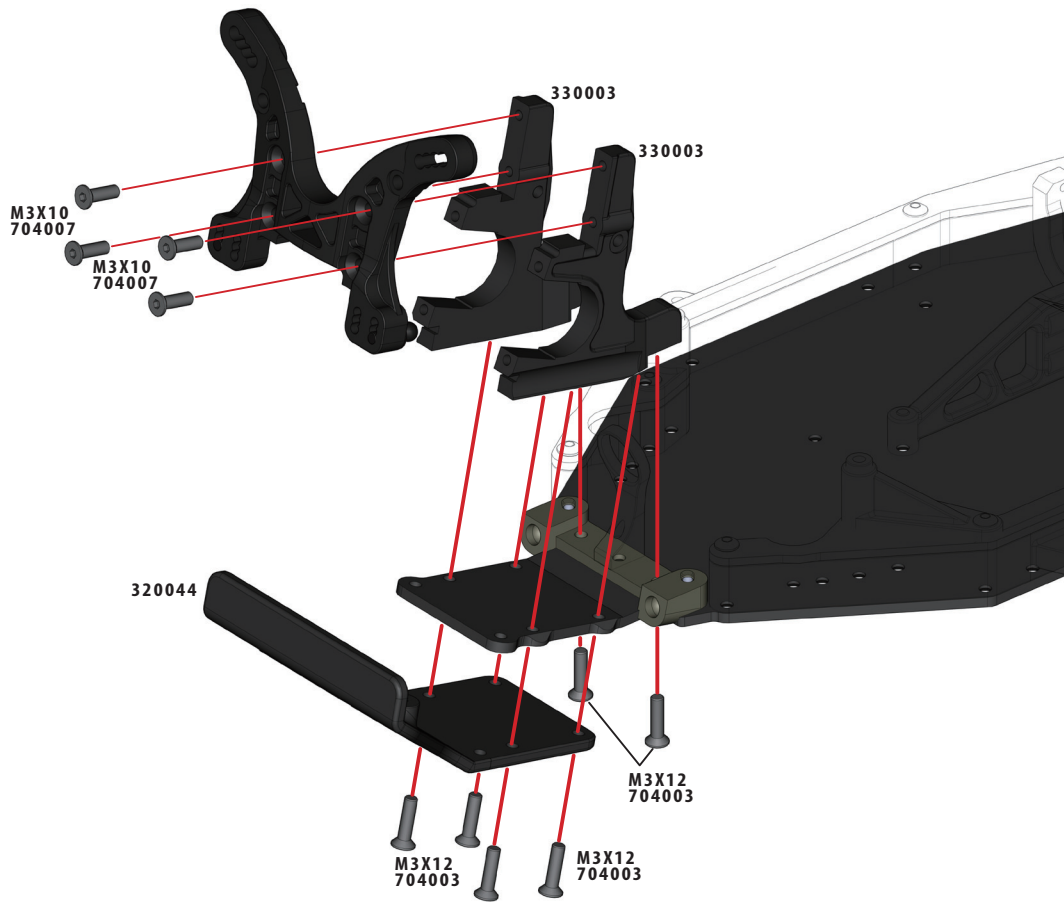
SS M3X10  
704007x4



SS M3X12  
704003x6



2.0 mm





# 13

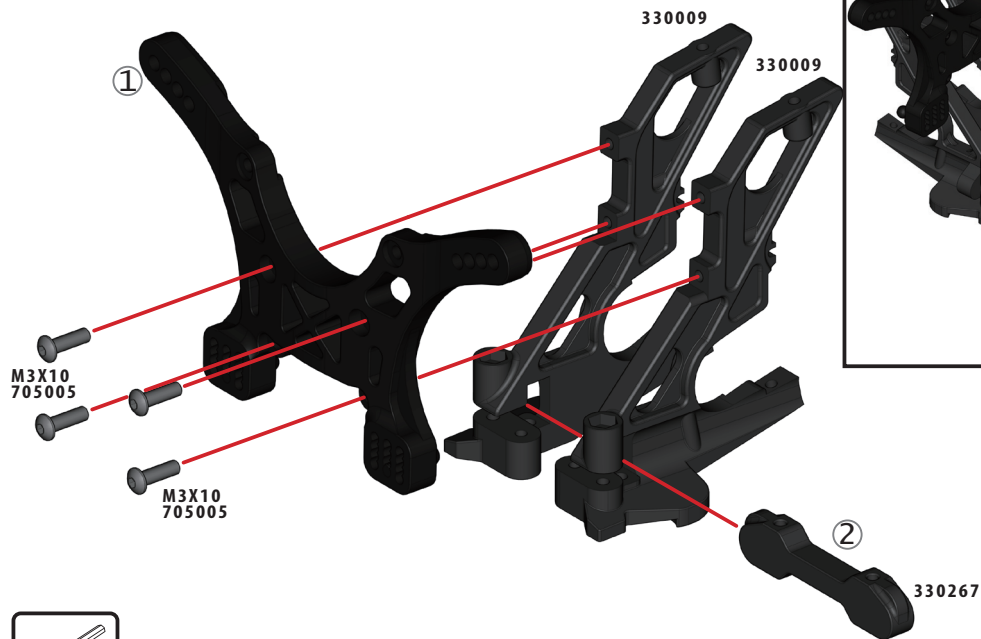
BAG

E

1:1



SH M3X10  
705005x4



# 14

**BAG**

**E**

1:1



N M3 LOW  
715001x2



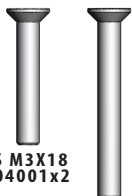
SH M3X8  
705002x2



SH M3X12  
705004x2



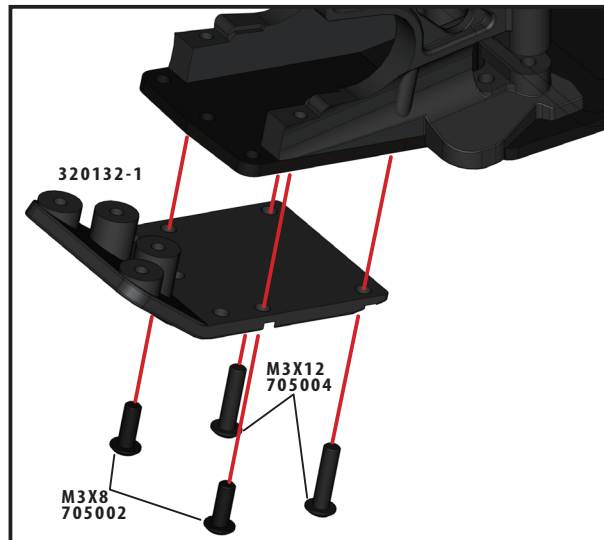
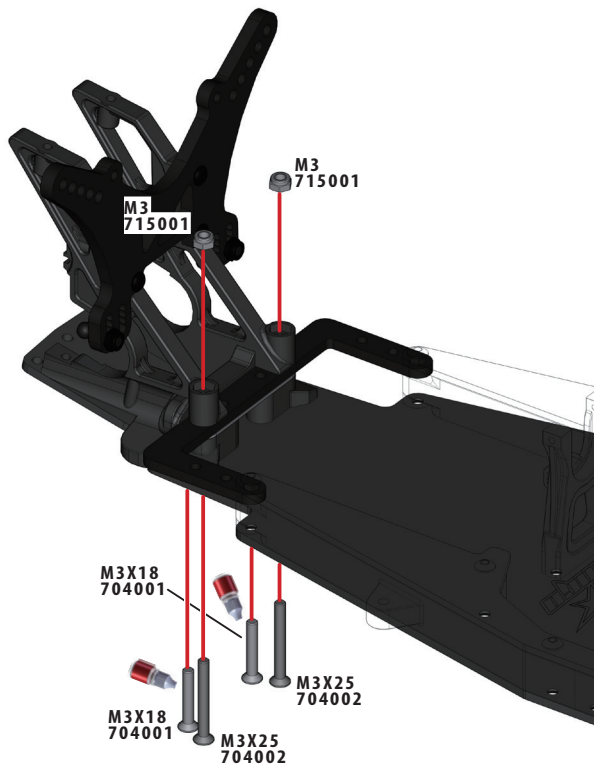
SS M3X18  
704001x2



SS M3X25  
704002x2



Thread Lock  
390006



2.0 mm

# 15

BAG

F

1:1



SS M3X10  
704007x2



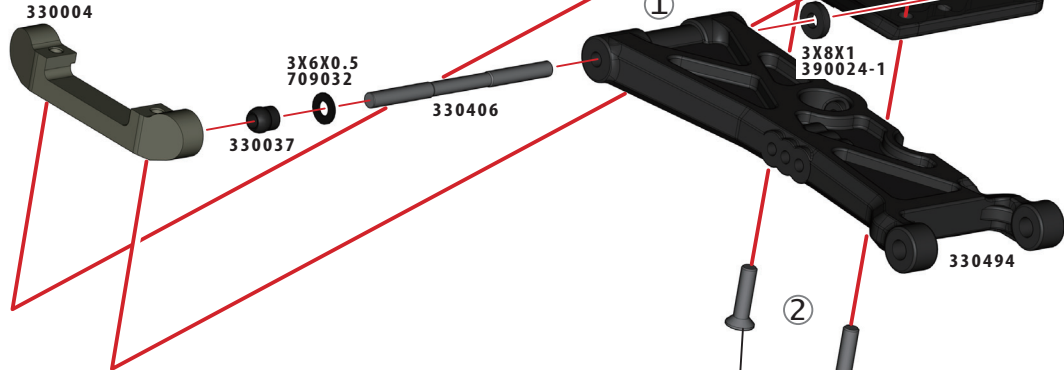
PIVOT BALL  
A-ARM  
330037x2



Shim 3x6x0.5mm  
709032x2



330004



3X6X0.5  
709032

330037

330406

①

3X8X1  
390024-1

330494

②

M3X10  
704007



2.0 mm

# 16

**BAG**

**F**

1:1



**PIVOT BALL  
A-ARM  
330037x2**



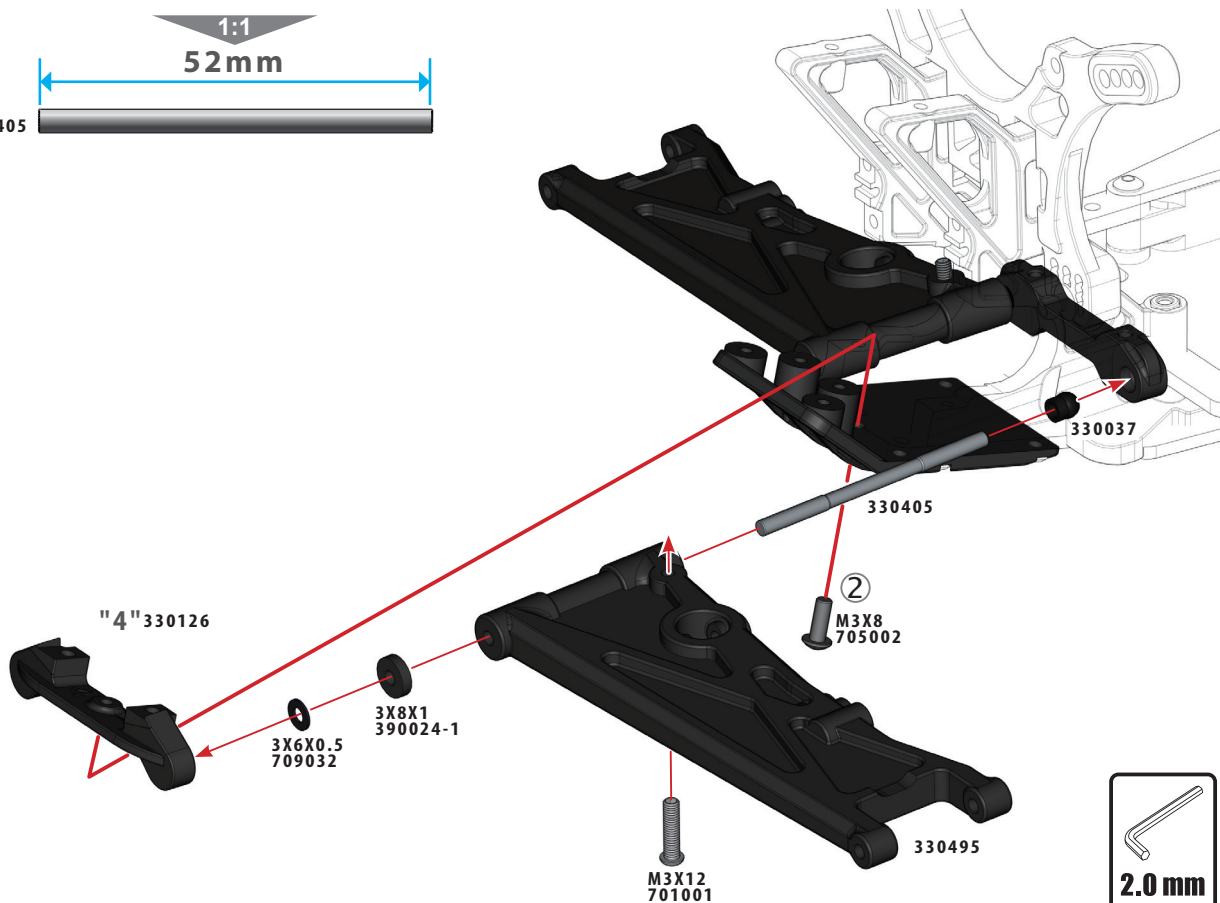
**SH M3X8  
705002x1**



**DS M3X12  
701001x2**



**Shim 3x6x0.5mm  
709032x2**

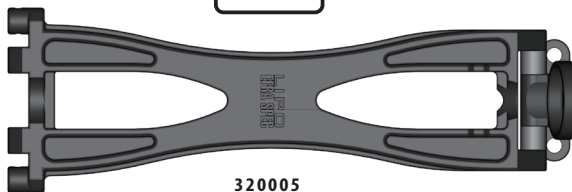


17

BAG

F

1:1



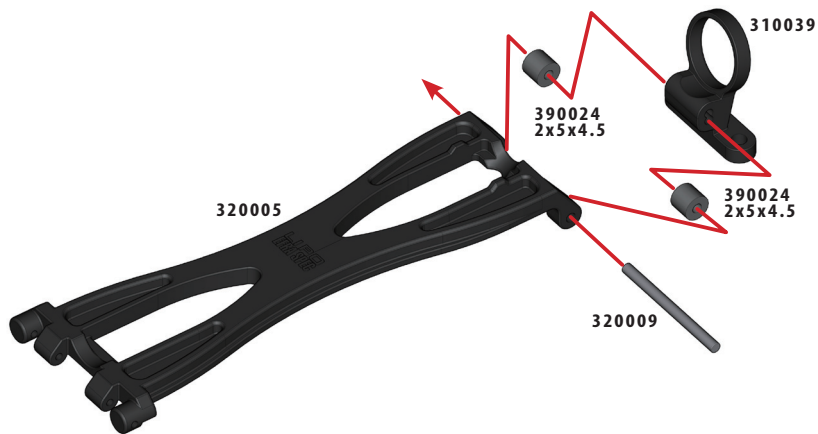
320005



320009

1:1

27 mm



320005

390024  
2x5x4.5

310039

390024  
2x5x4.5

320009

# 18

BAG

F

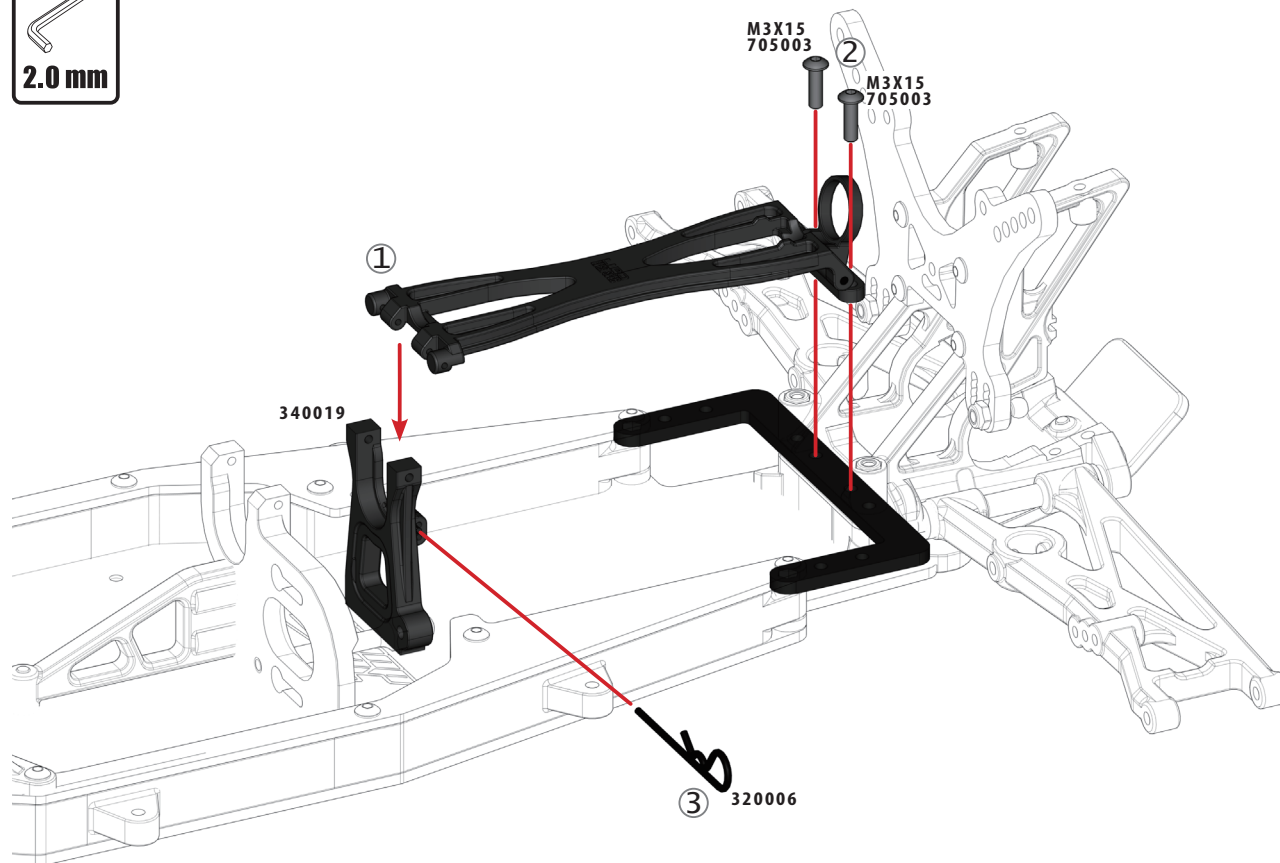
1:1



SH M3X15  
705003x2



2.0 mm



**BAG**

**G**

1:1



S 3X6X0.5  
709007x1



S 4X6X0.3  
709010x2



BB 4X7X2.5  
601001x4



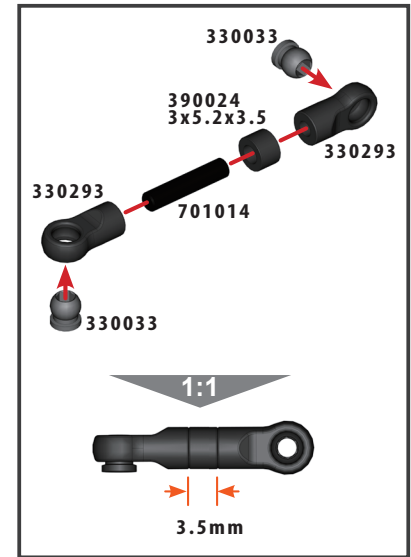
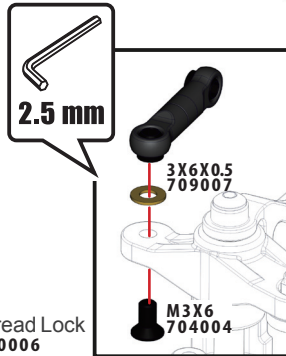
SS M3X6  
704004x1



SH M3X8  
705002x2



PIVOT BALL-A  
330033x2



# 20

**BAG**

**G**

1:1



3X5X0.1  
709018x2



BB 3X6X2.5  
602001x2



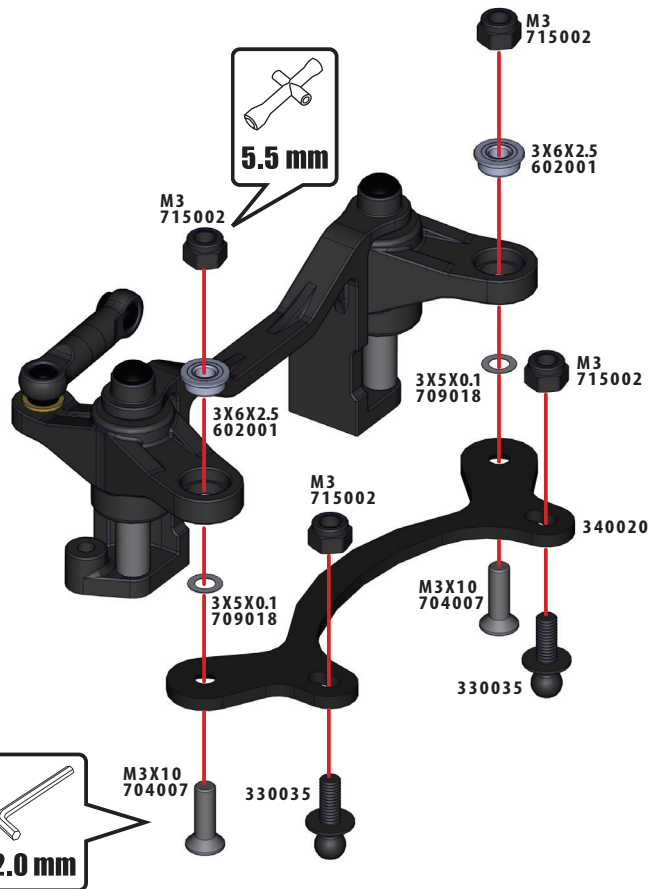
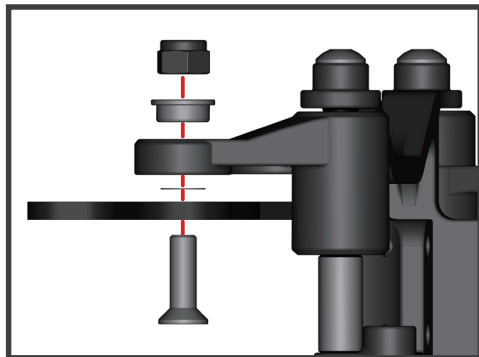
PIVOT BALL C  
330035x2



SS M3X10  
704007x2



N M3HIGH  
715002x4





# 21

**BAG**

**G**

1:1



3X6X0.5  
709007x4



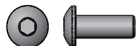
SS M3X8  
704006x2



SS M3X10  
704007x2



SH M3X6  
705001x4



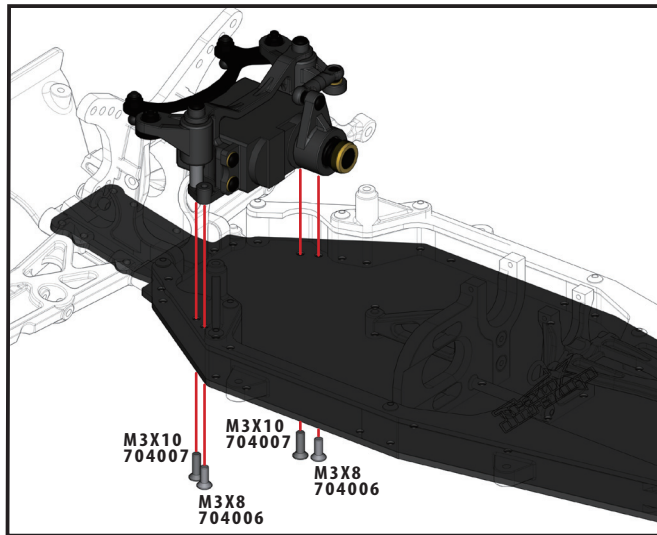
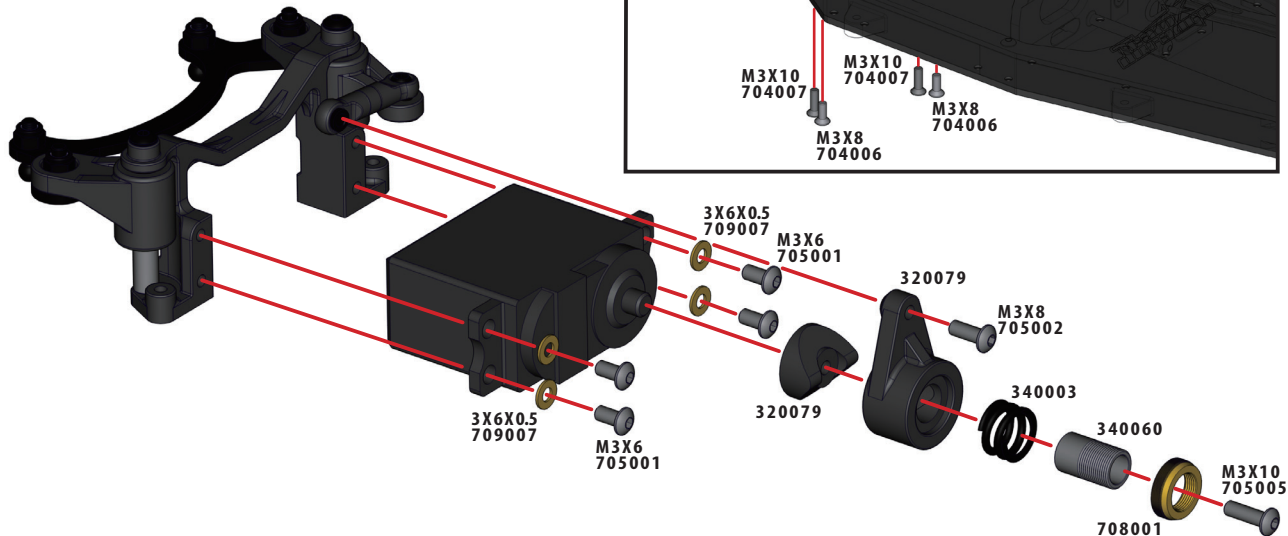
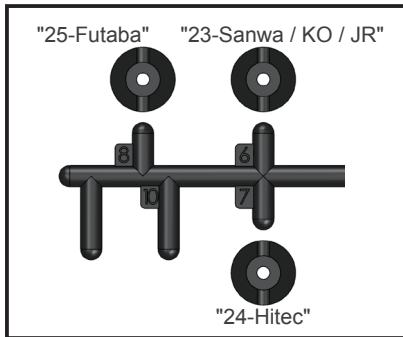
SH M3X8  
705002x1



SH M3X10  
705005x1



2.0 mm



# 22

BAG

G

1:1



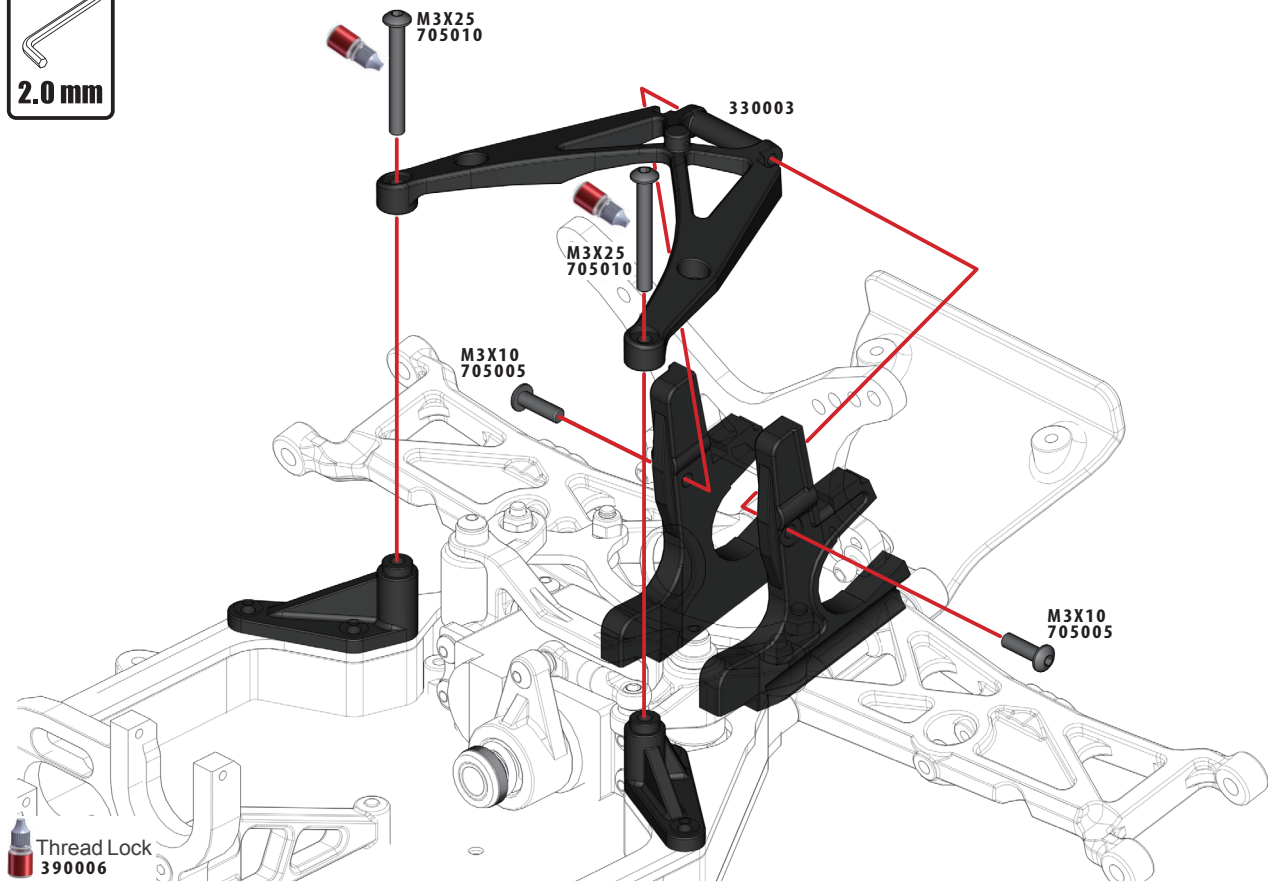
SH M3X10  
705005x2



SH M3X25  
705010x2



2.0 mm

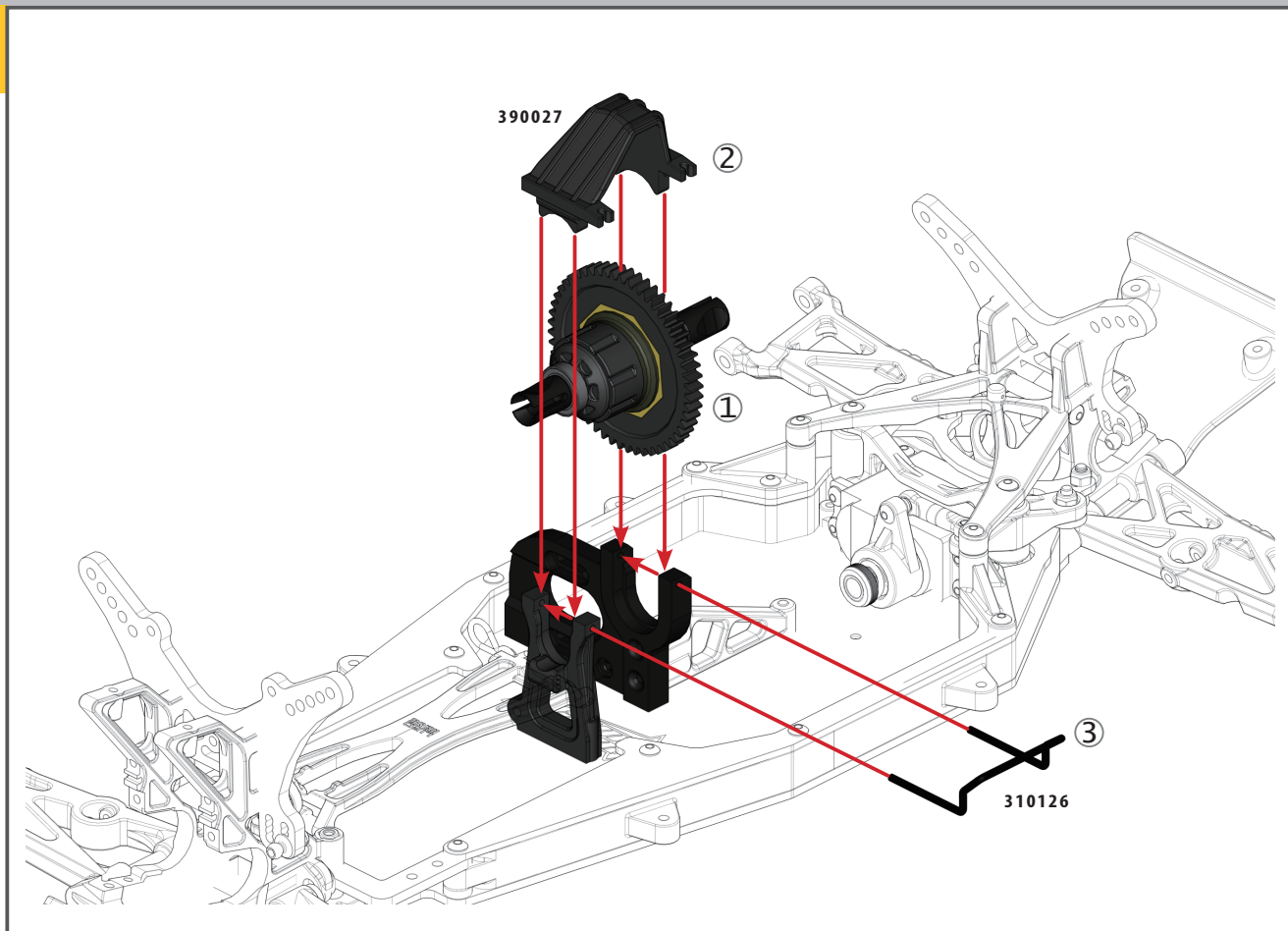


23

BAG

G

1:1

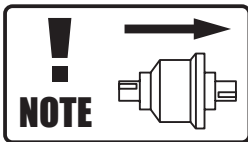


24

BAG

G

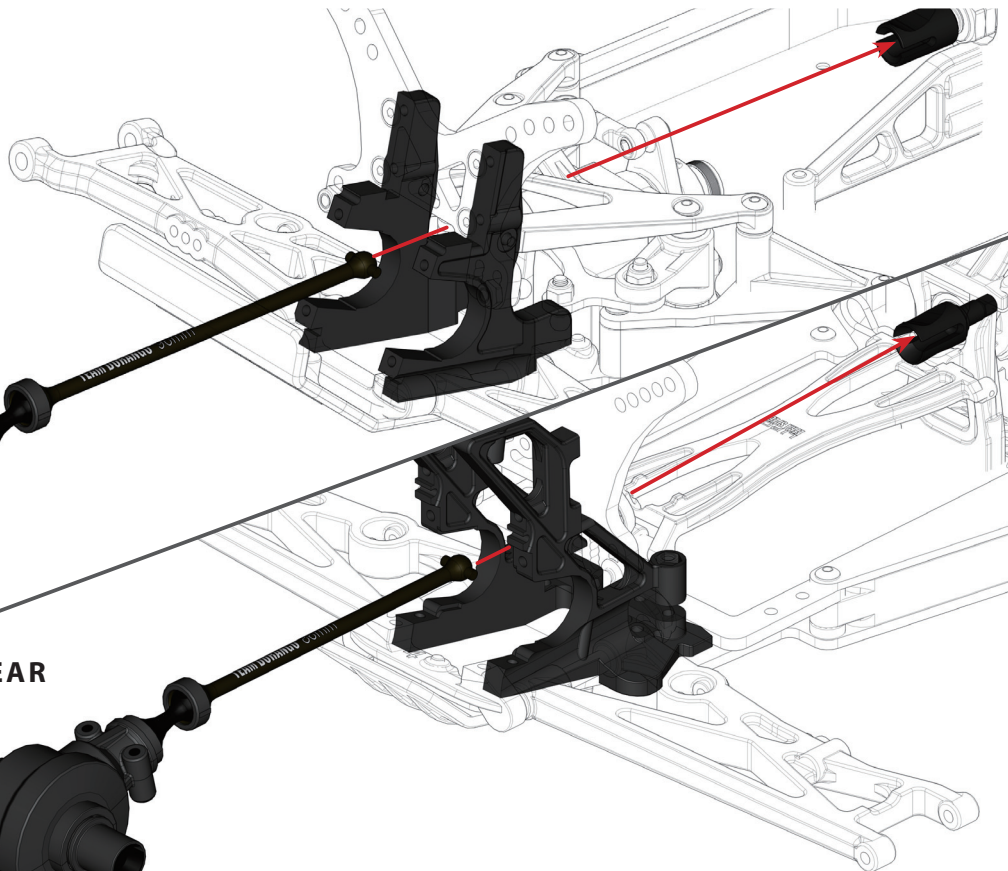
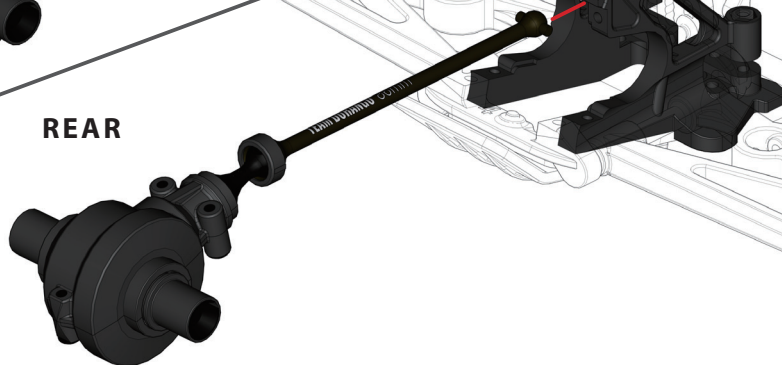
1:1



FRONT



REAR



# 25

BAG

G

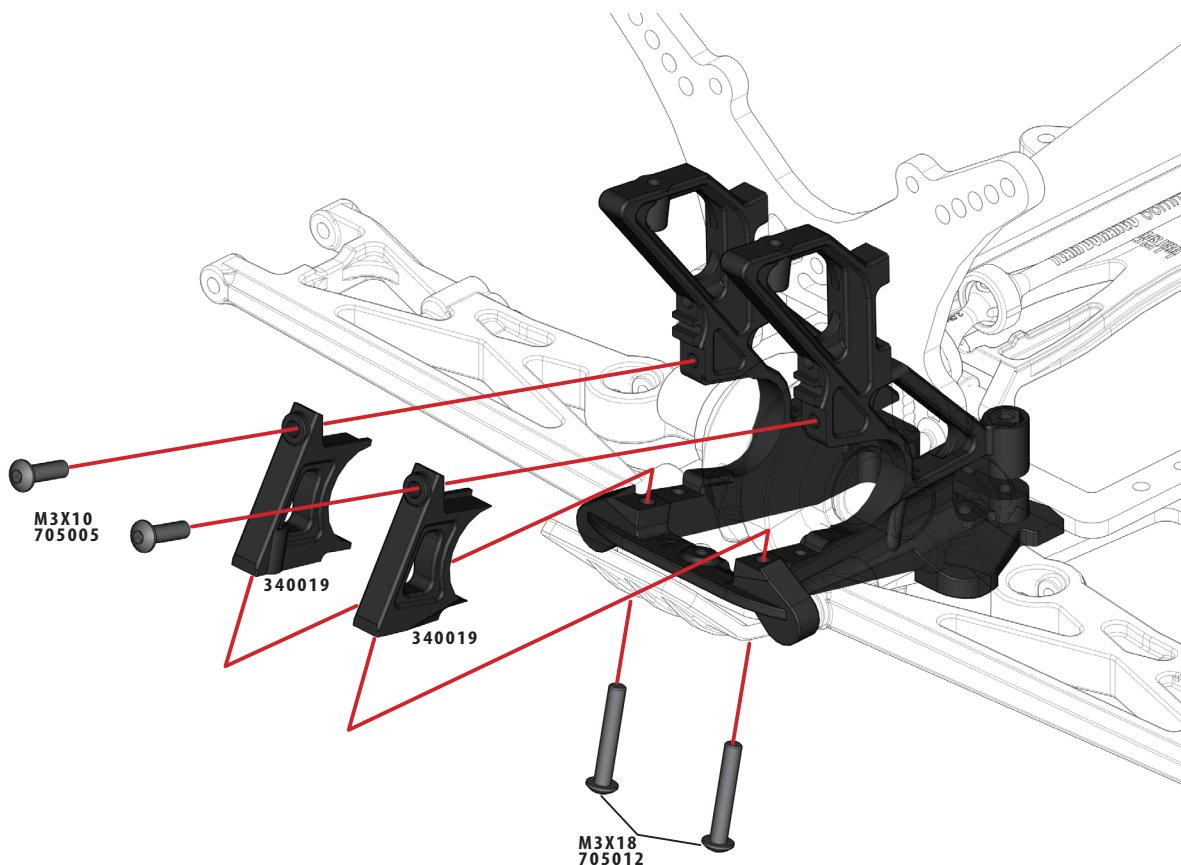
1:1



SH M3X10  
705005x2



SH M3X18  
705012x2



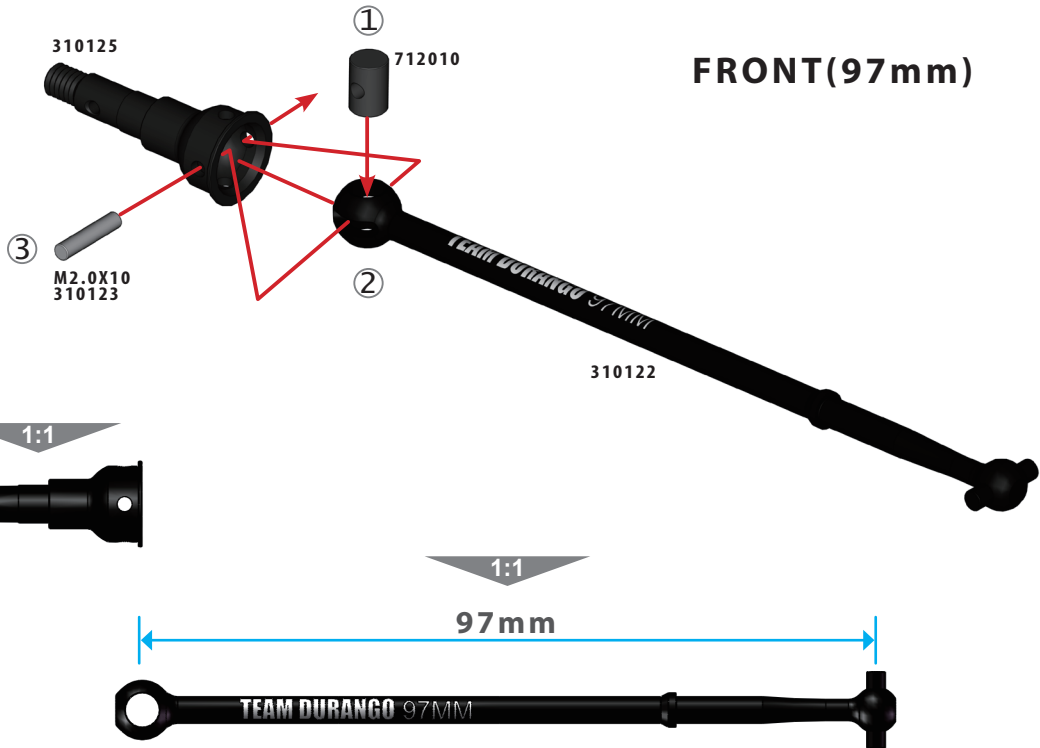
26

BAG



1:1

PIN M2.0X10  
310123x2



FRONT(97mm)

x2

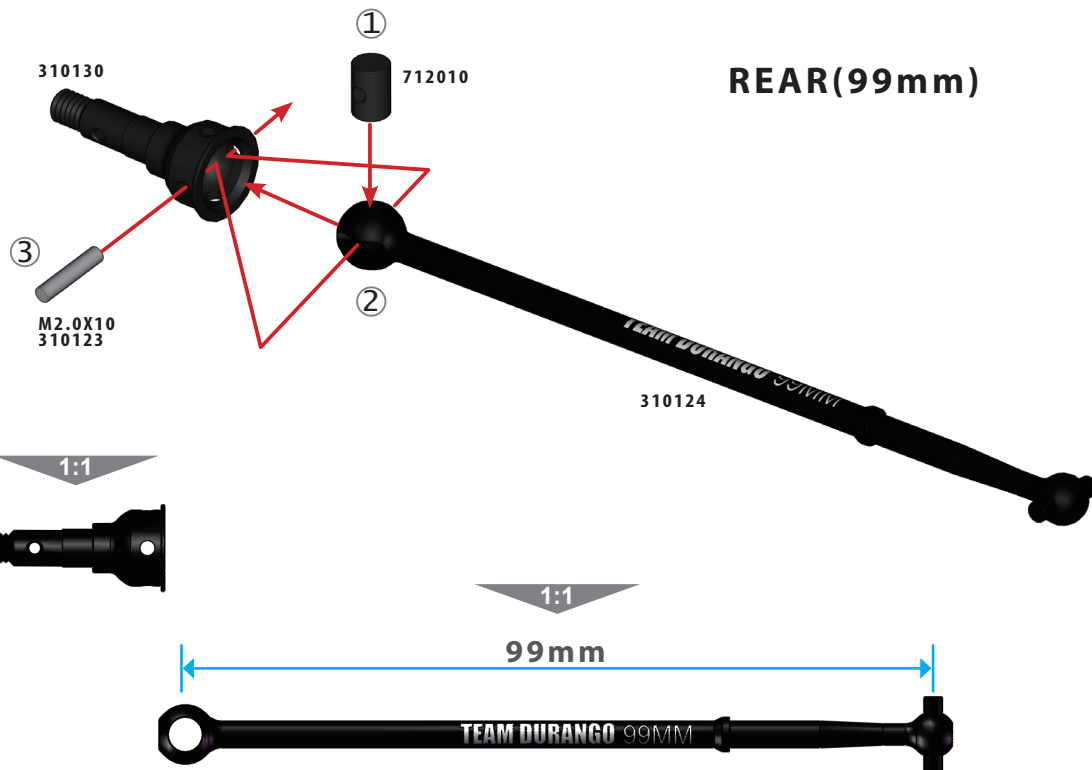
27

BAG



1:1

PIN M2.0X10  
310123x2



x2

# 28

## BAG



1:1



PIN M1.7X15  
310135x2



SH M3X12  
705004x4



PIVOT BALL C  
330035x4



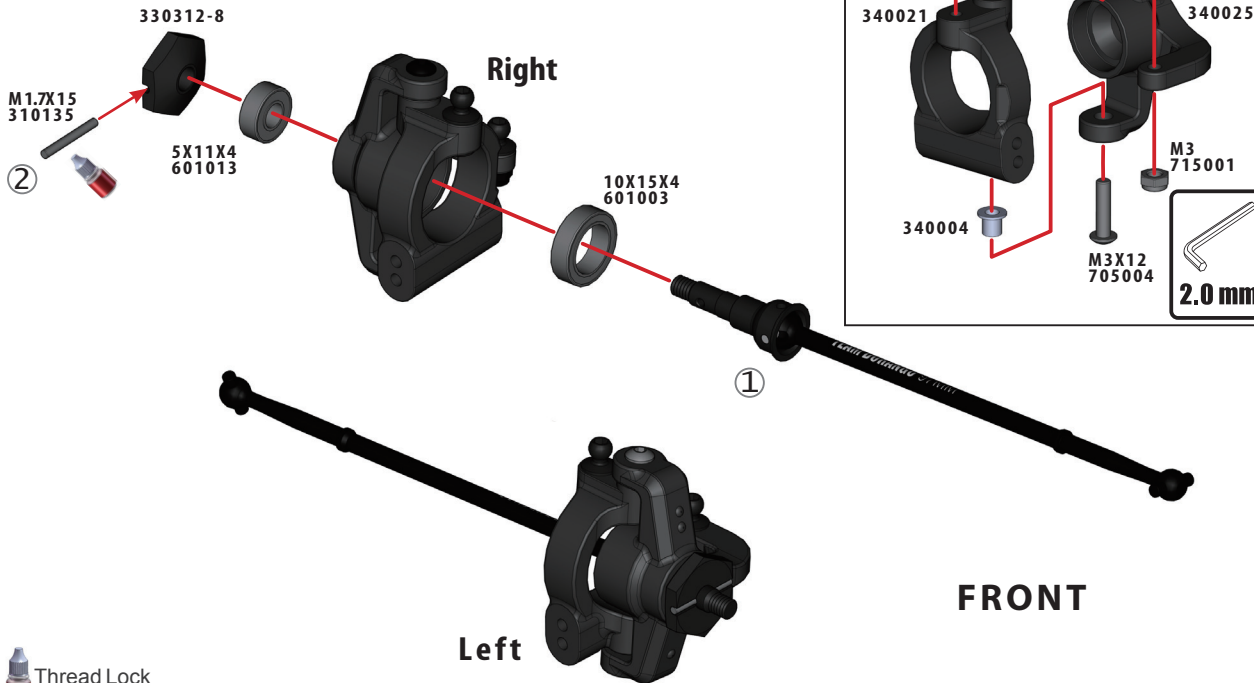
BB 5X11X4  
601013x2



BB 10X15X4  
601003x2



N M3 LOW  
715001x2



Thread Lock  
390006



# 29

**BAG**

1:1



PIN M1.7X15  
310135x2



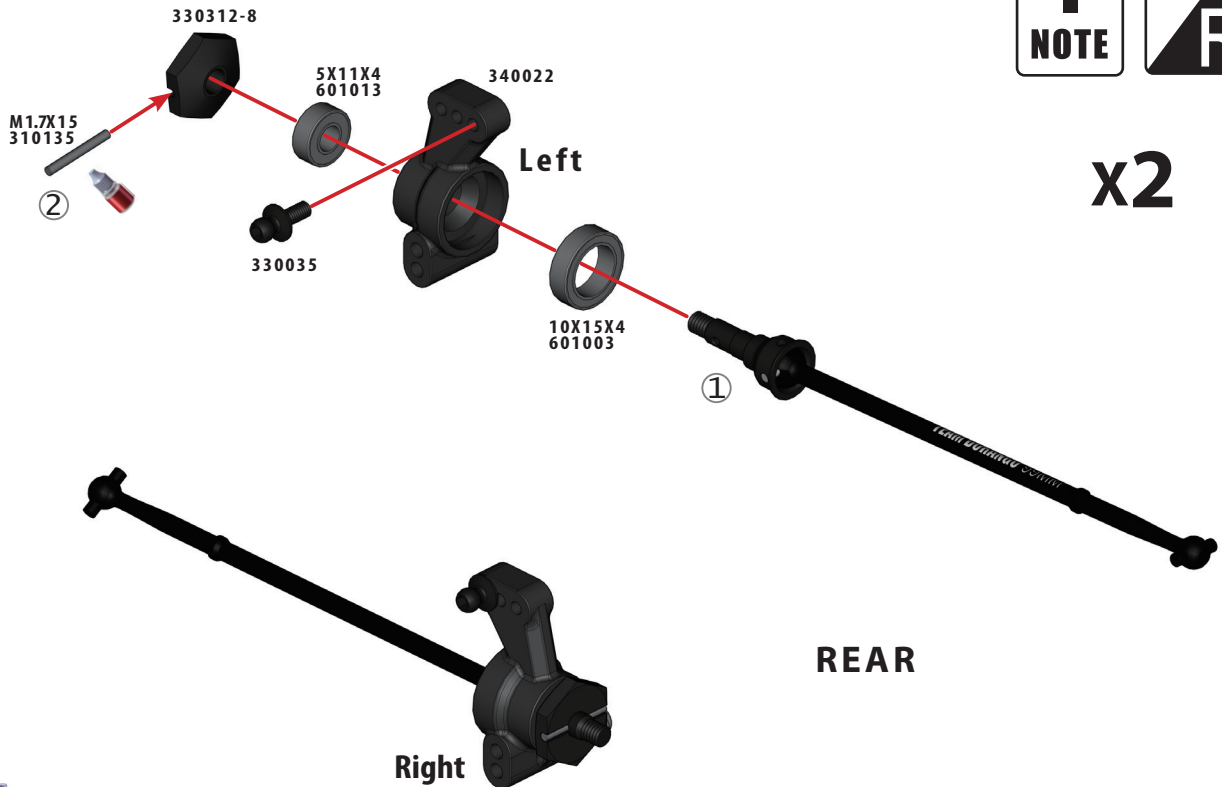
BB 5X11X4  
601013x2



BB 10X15X4  
601003x2



PIVOT BALL C  
330035x2



x2

REAR



**DESC410R**



30

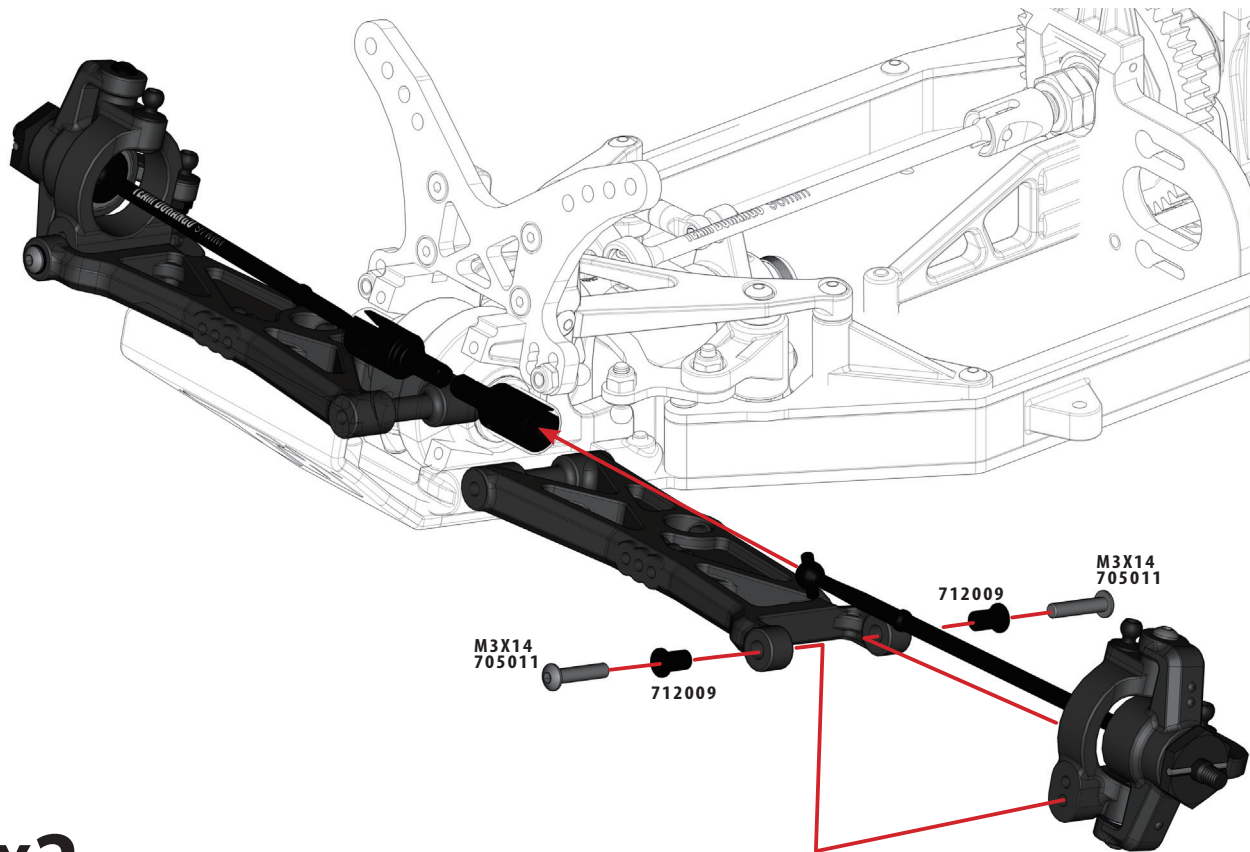
BAG



1:1



SS M3X14  
705011x4



x2

# 31

BAG

H

1:1



N M3 Low  
715001x2

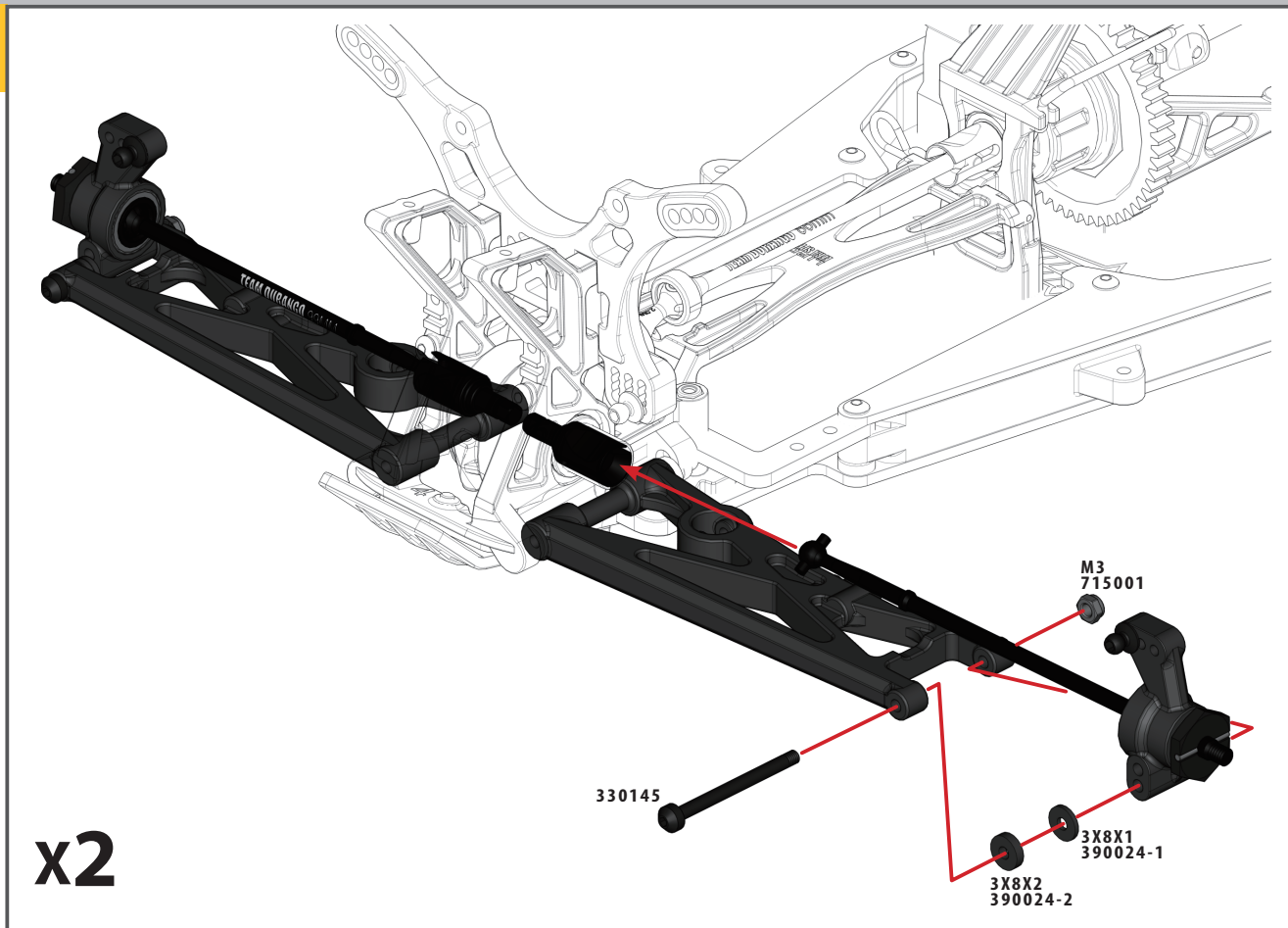


M3X36.5  
330145x2

## x2

# DESC410R

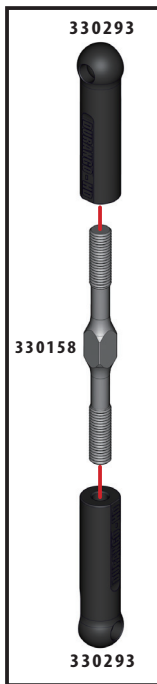
.43.



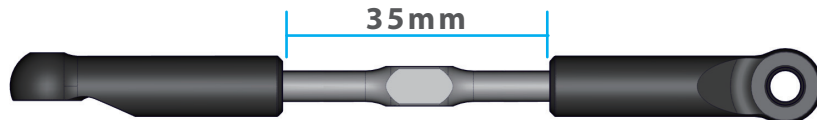
32

BAG

1:1

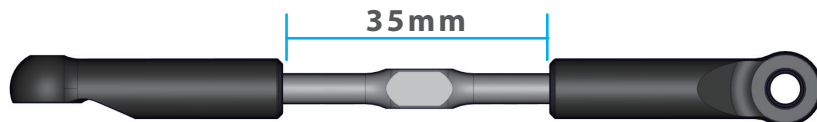


FRONT CAMBER LINK



X1

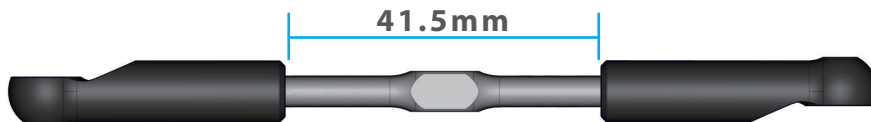
1:1



X1

1:1

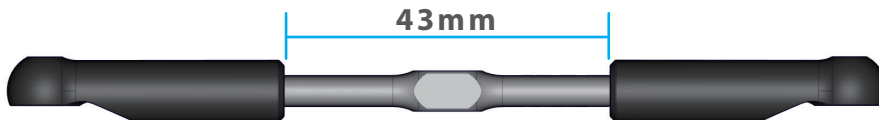
STEERING



X2

1:1

REAR CAMBER LINK



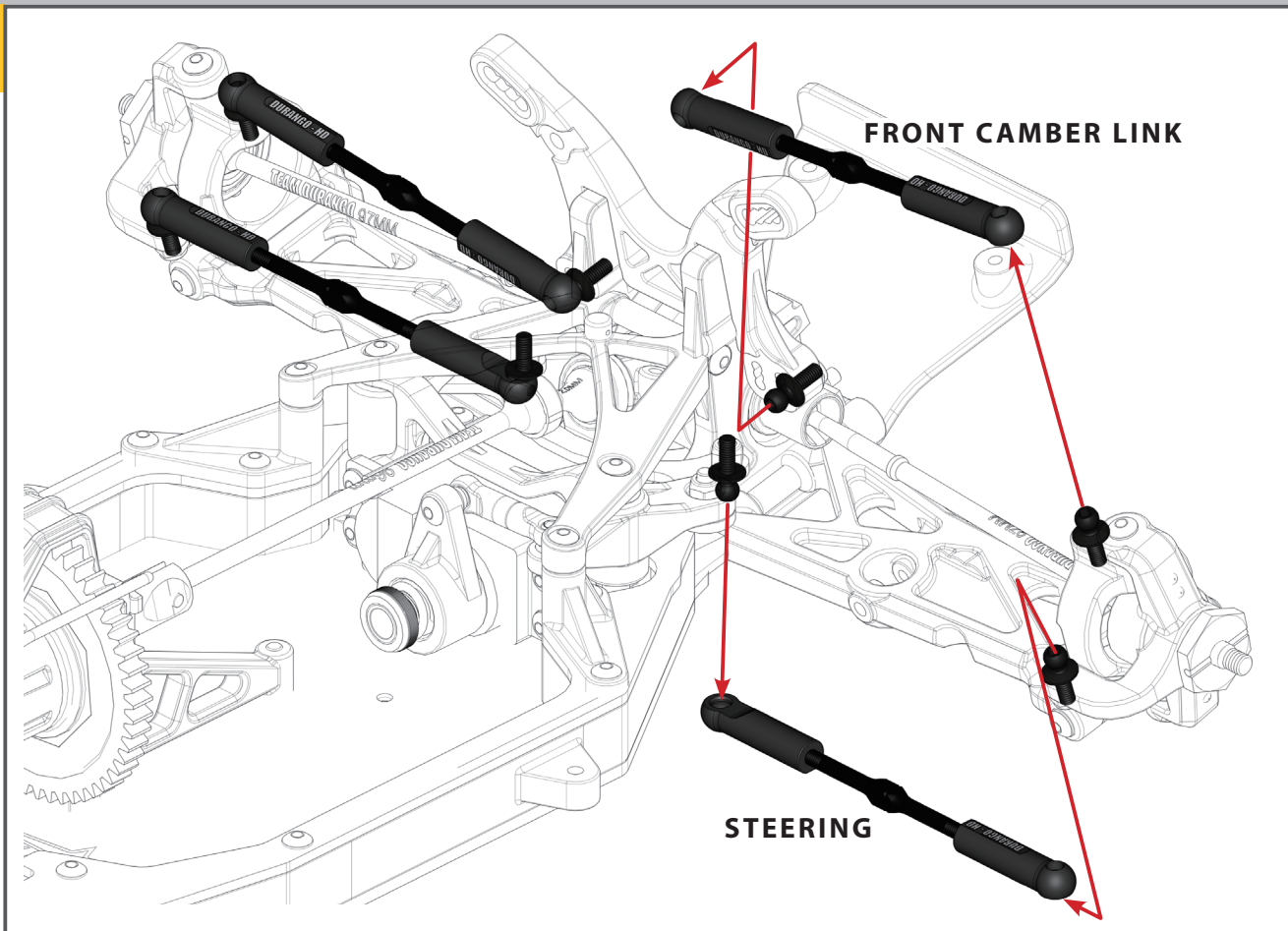
X2

1:1

33

BAG

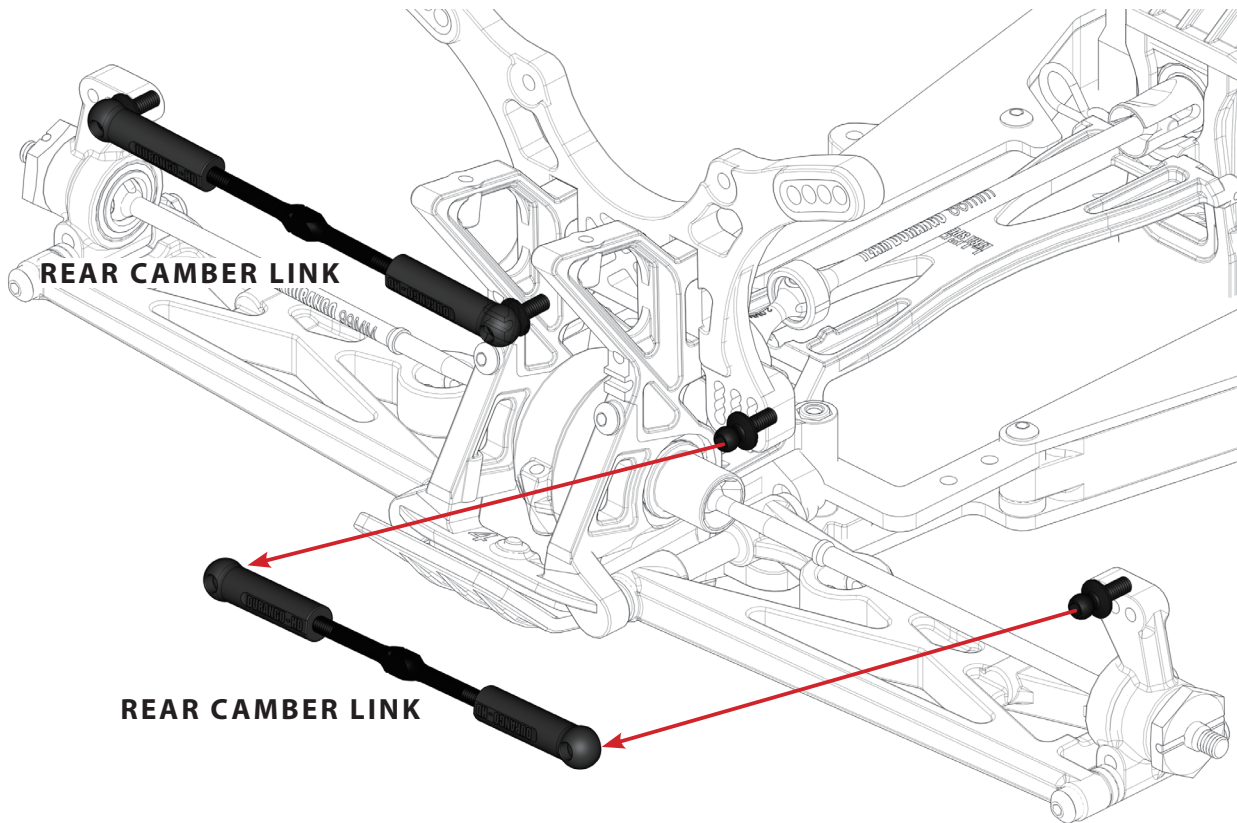
1:1



34

BAG

1:1



# 35

**BAG**



1:1



SH 3X4  
701002x4



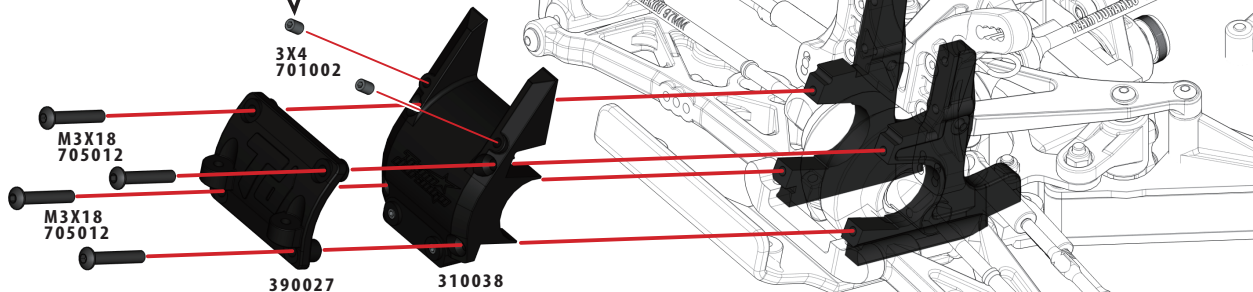
SH M3X18  
705012x4



2.0 mm



1.5 mm



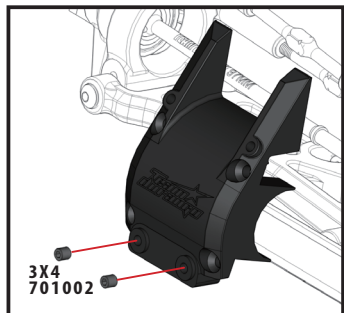
3X4  
701002

M3X18  
705012

M3X18  
705012

390027

310038



3X4  
701002

36

BAG

1:1



SS M3X14  
705011x4



2.0 mm

320044

M3X14  
705011

M3X14  
705011

DESC410R





# 38

**BAG**



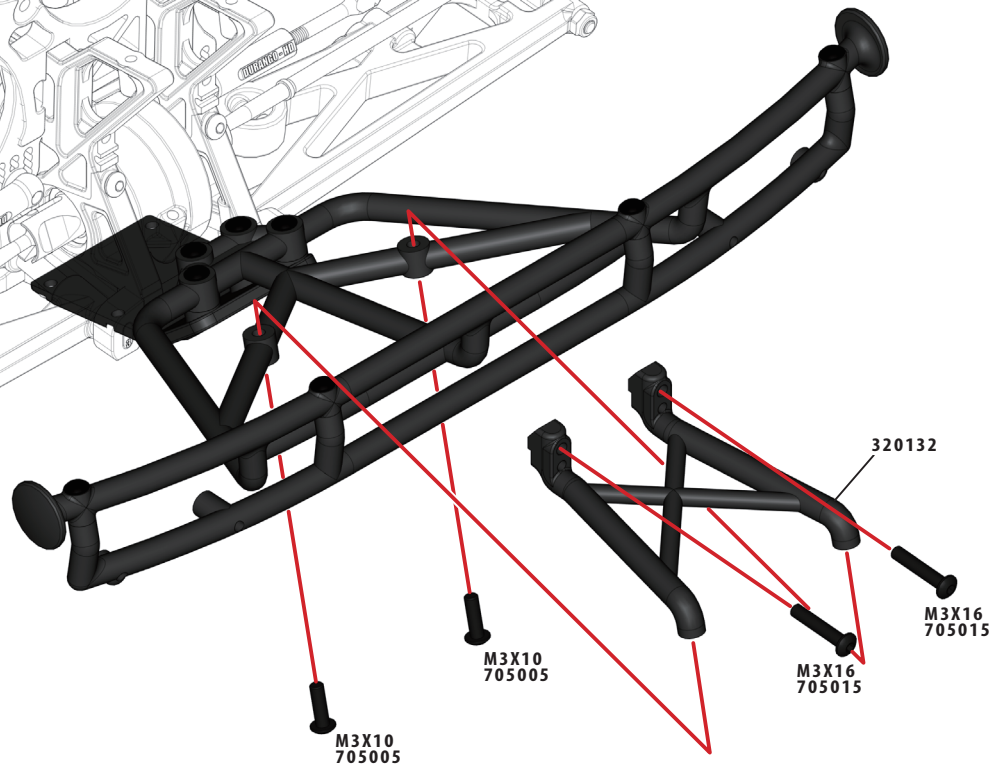
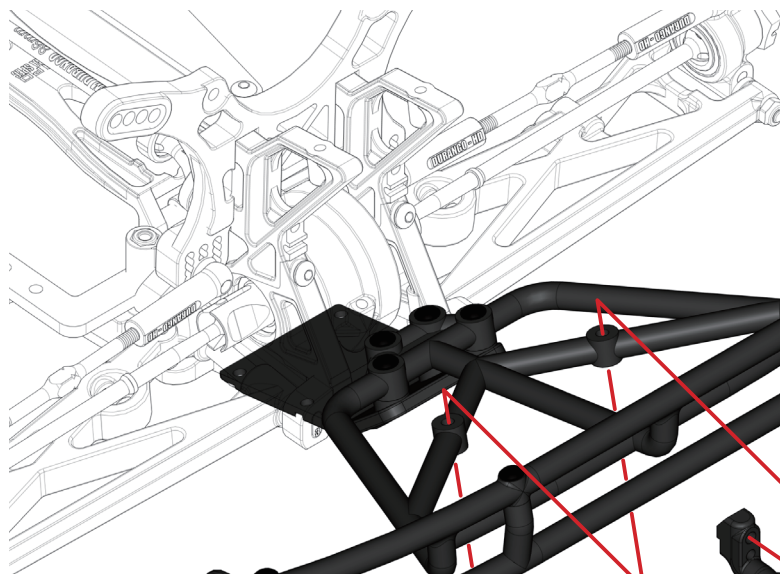
1:1



SH M3X10  
705005x2



SH M3X16  
705015x2



2.0 mm

# 39

**BAG**



1:1



S 2.6X5X0.5  
709009x4



O 2.8X1.9  
330030x8



SH M2X5  
705008x4



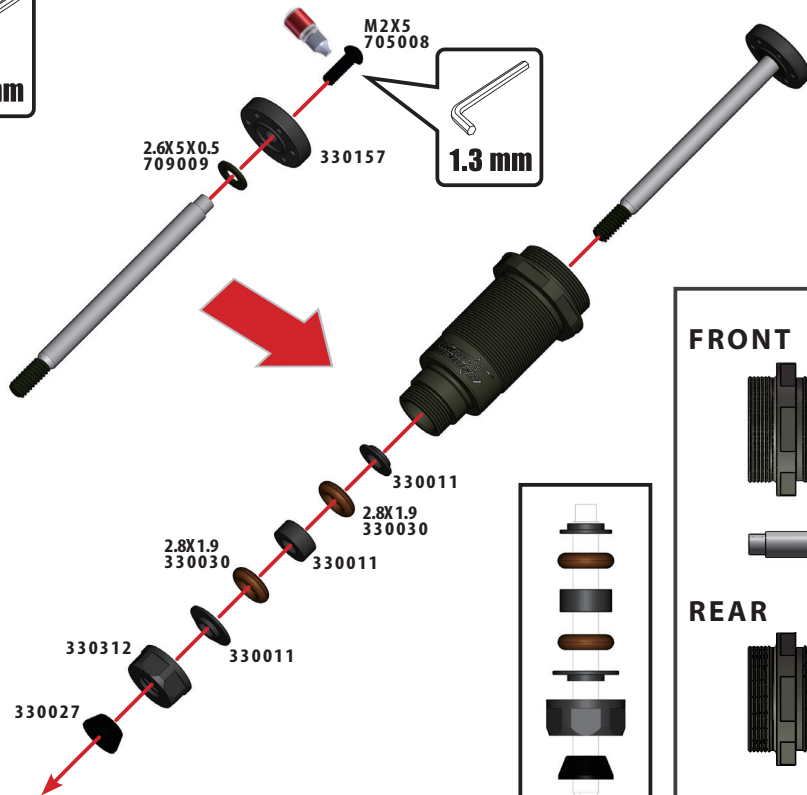
330157x4



2.0 mm



1.3 mm



Thread Lock  
390006

## Pistons

6X1.3  
330157



## FRONT

1:1

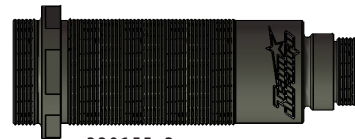


330170x2



330042x2

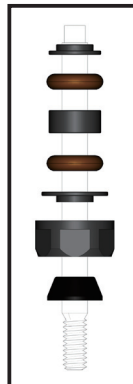
## REAR



330155x2



330043x2



40

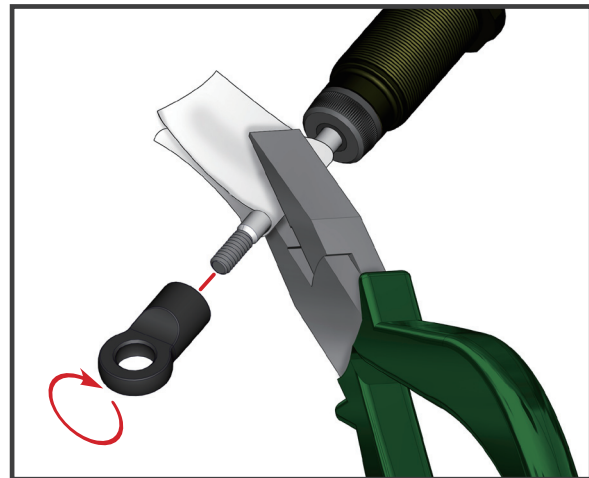
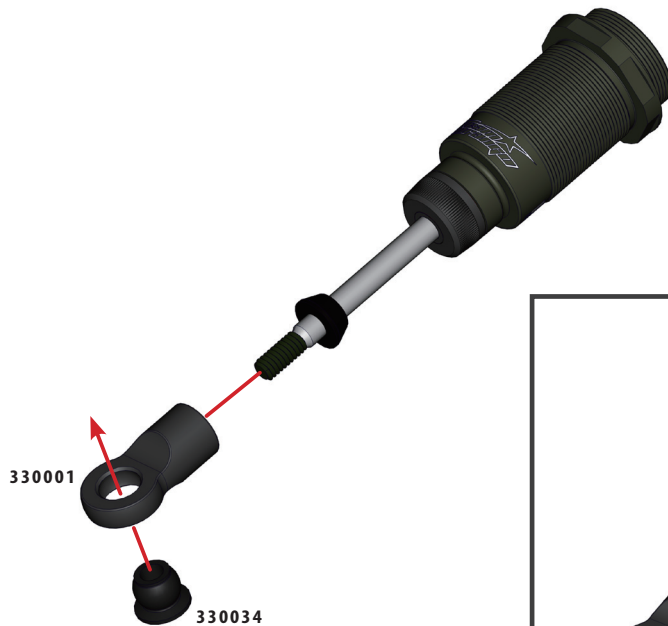
BAG



1:1



PIVOT BALL-B  
330034x4



# 41

**BAG**



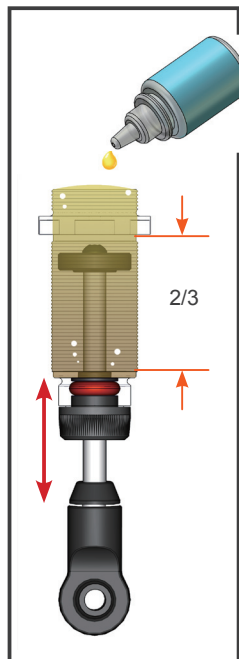
1:1



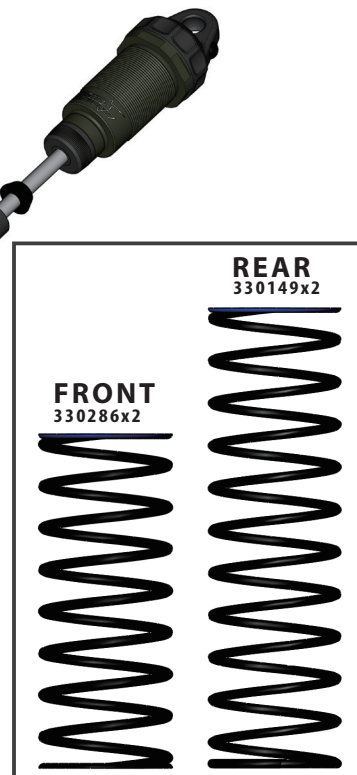
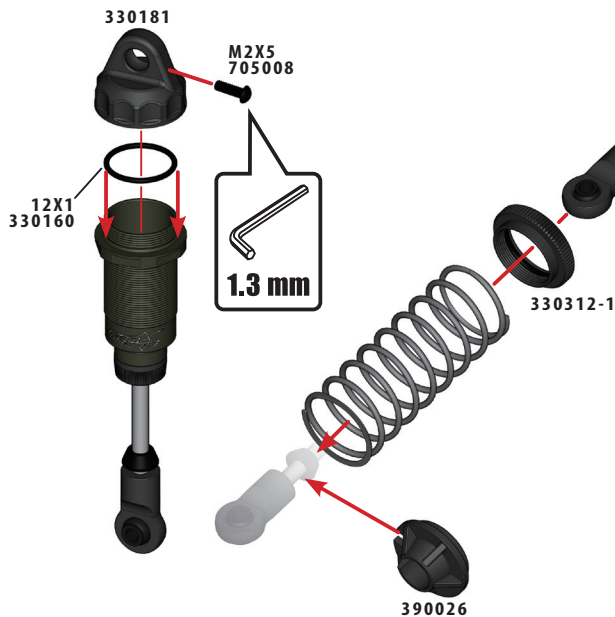
BH M2X5  
705008x4



O 12X1  
330160x4



Shock Oil  
390023



# 42

**BAG**



1:1



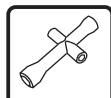
N M3 LOW  
715001x4



SH M3X12  
705004x2



SH M3X23  
708010x2



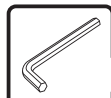
5.5 mm

M3  
715001

M3  
715001

SH M3X23  
708010x2

3300312-3



2.0 mm

M3X12  
705004

**DESC410R**

# 43

**BAG**

J

1:1



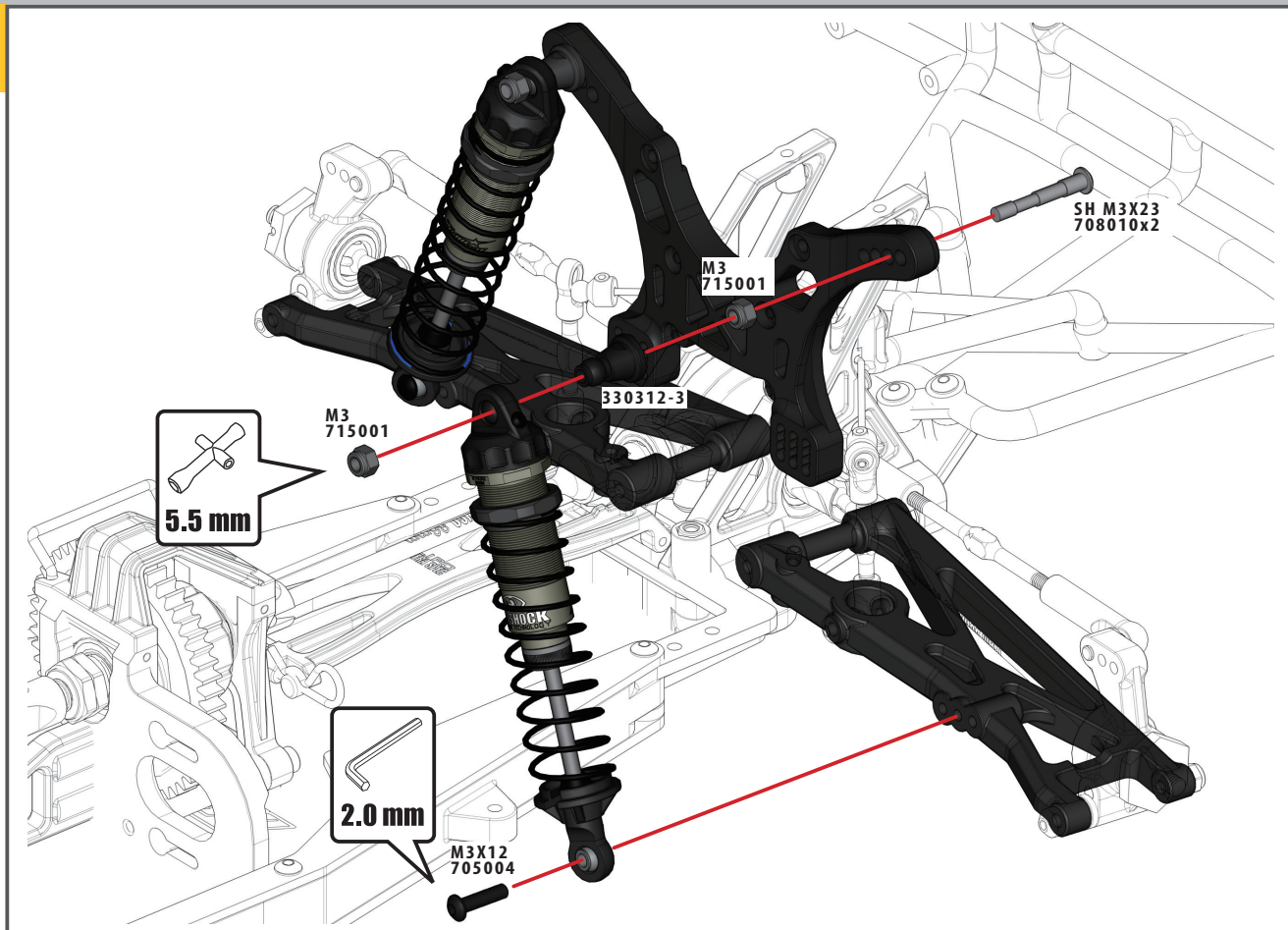
N M3 Low  
715001x4



SH M3X12  
705004x2



SH M3X23  
708010x2



# 44

BAG

# K

1:1



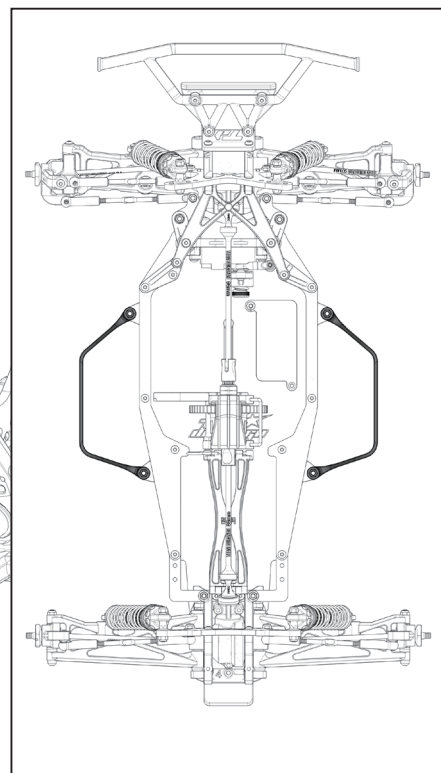
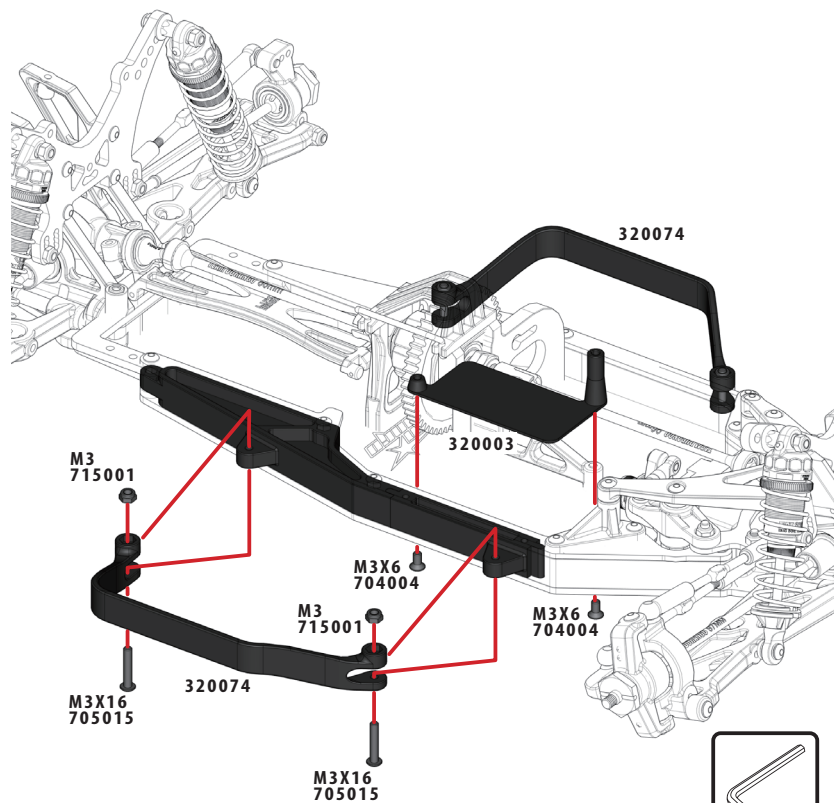
SS M3X6  
704004x2



N M3 Low  
715001x4



SH M3X16  
705015x4



2.0 mm

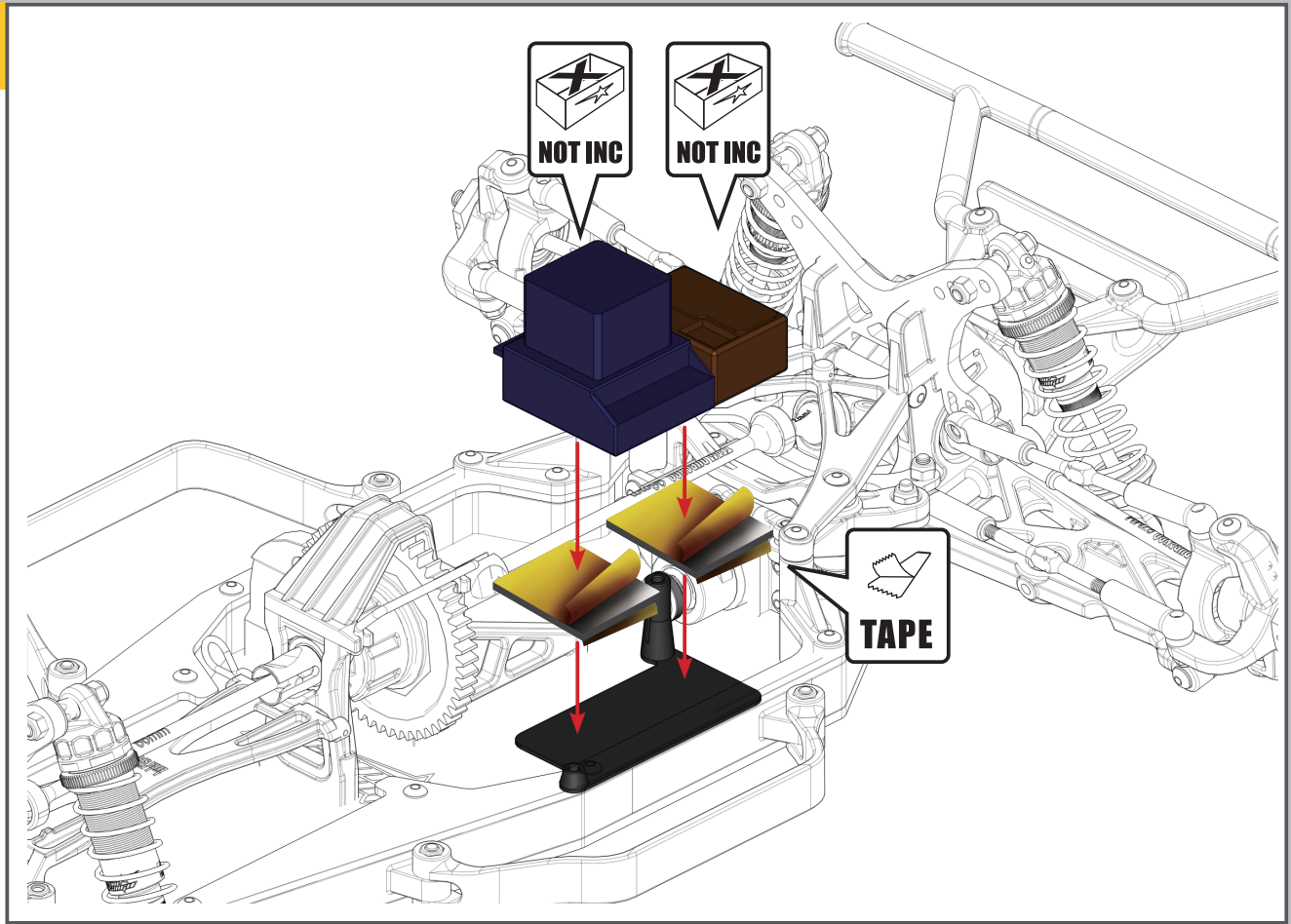


45

BAG

K

1:1



46

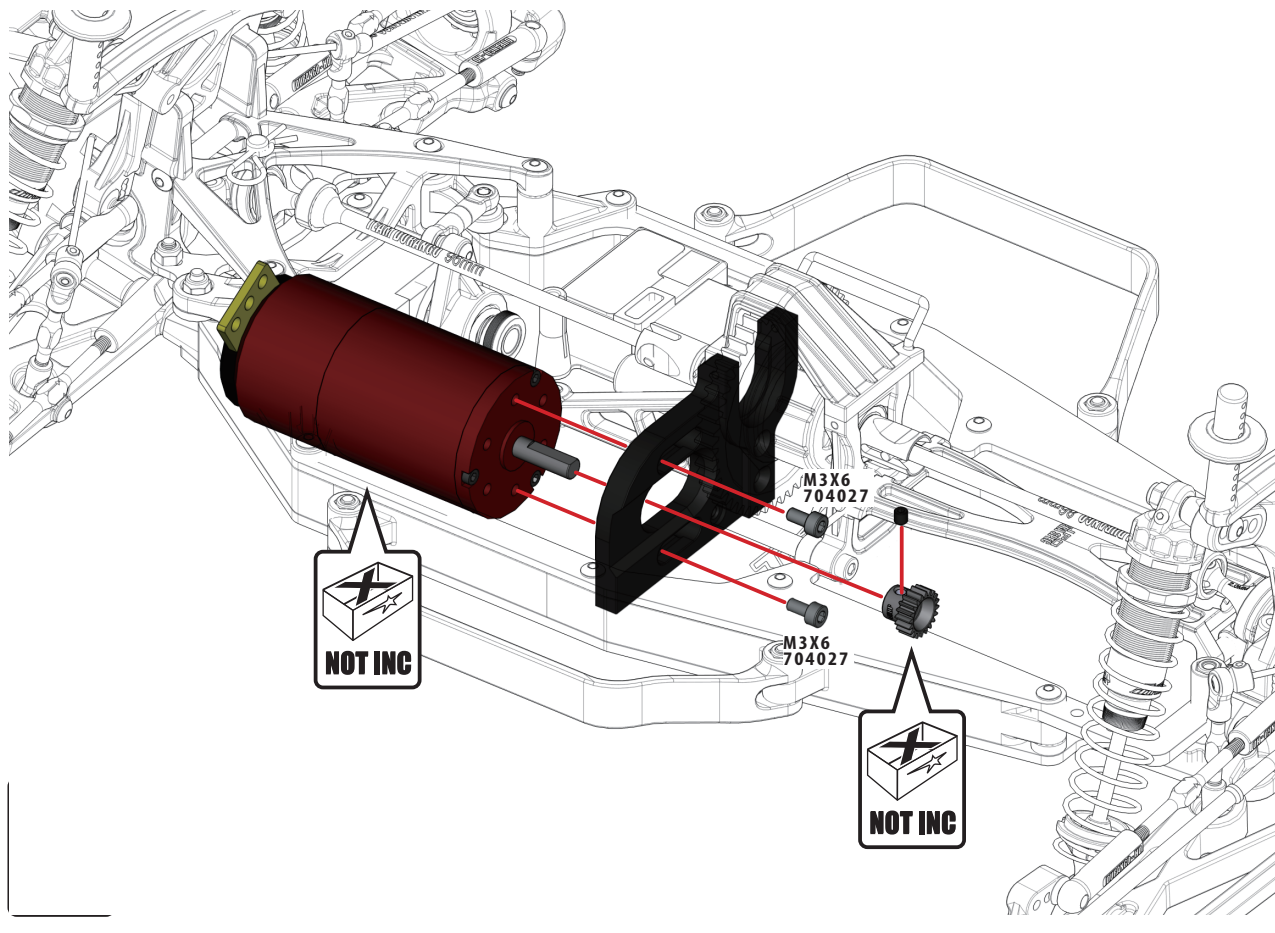
BAG

K

1:1



SCH M3X6  
704027x2



M3X6  
704027

M3X6  
704027





48

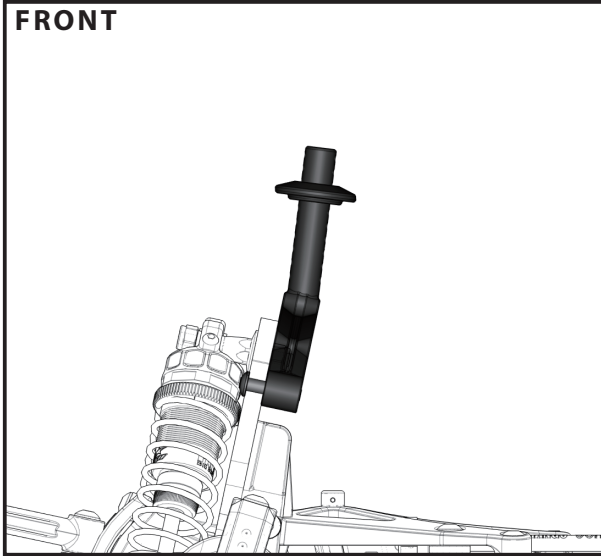
BAG

K

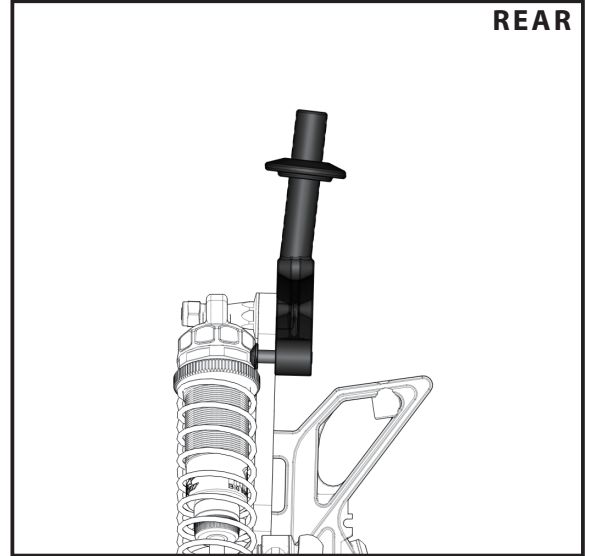
1:1



FRONT



REAR



49

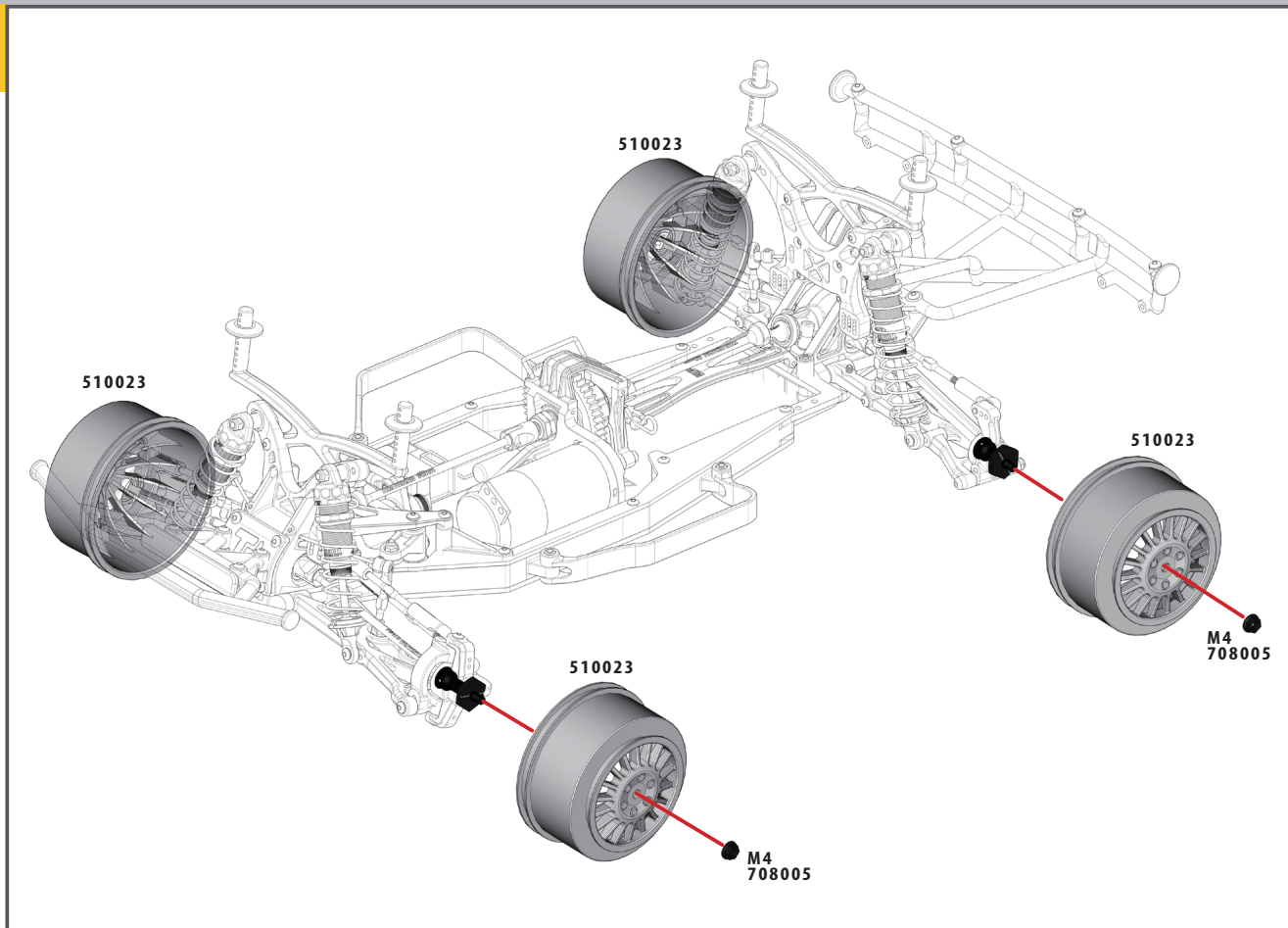
BAG

K

1:1



N M4  
708005x4

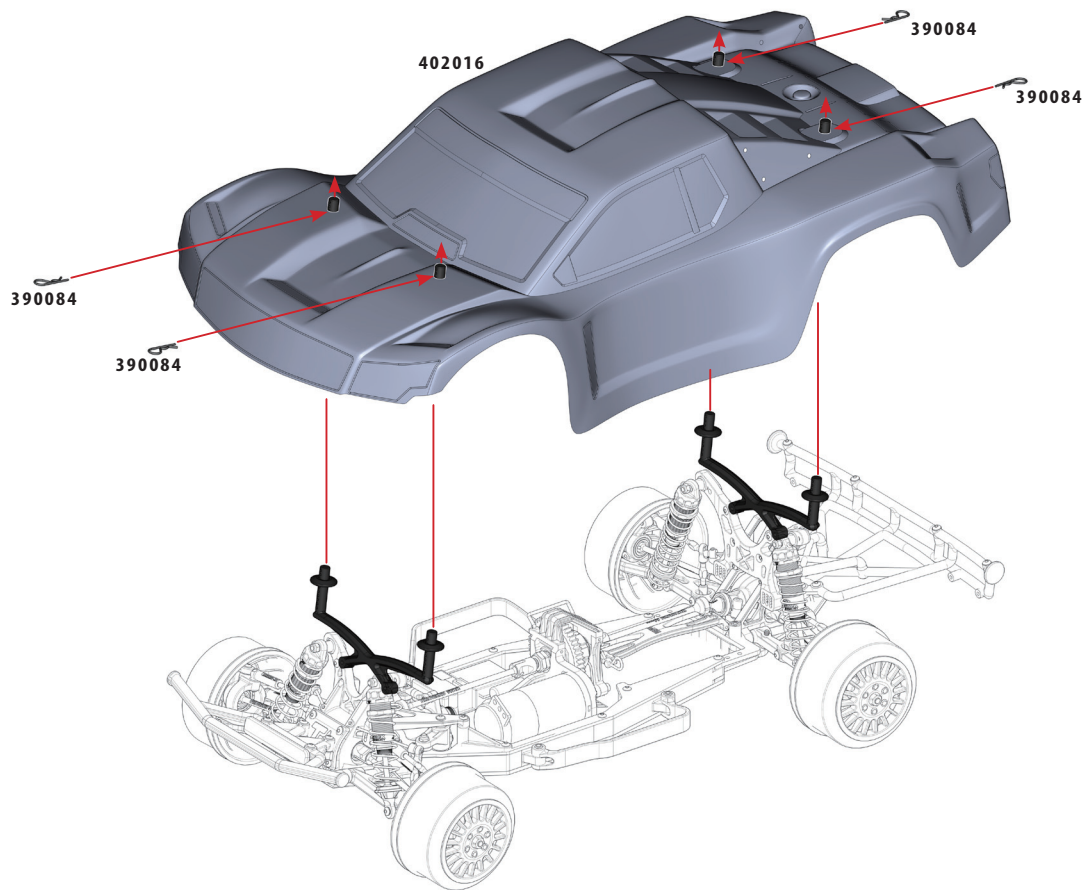


50

BAG

K

1:1



# TEAM DURANGO DESC410<sup>v2</sup>

# SETUP SHEET

NAME ドライバー 姓名  TRACK サークット トラック名  DATE 日付 日  月  年  設定表 設定表 V10.A

EVENT イベント名 比較項目  TRACK 距離 距離  GRIP トラクションレベル 抓地力  AIR TEMP. 気温  湿度

TRACK SIZE コースサイズ 場地面積  SURFACE 路面 材質  GRIP 抓地力  CONDITIONS コンディション 天候

セッティングシート

## FRONT フロント 前前

RIDE HEIGHT 車高	mm	1	<input type="text"/>
CAMBER ANGLE キャンバー角	°	2	<input type="text"/>
CASTOR ANGLE キャスタ角	°	3	<input type="text"/>
TOE IN / OUT トーイン/アウト	mm	4	<input type="text"/>
DIFF. OIL チフオイル	cst	5	<input type="text"/>
SWAY BAR スタビライザー	mm	6	<input type="text"/>
SWAY BAR LINK スタビライザーリンク	mm	7	<input type="text"/>
NOTES 備注	<input type="text"/>		

### FRONT SHOCKS フロントショック 前避震機

SPRINGS 彈簧	種類	1	<input type="text"/>
REBOUND リバウンド	回復率	2	<input type="text"/>
PRELOAD 弾簧預圧	%	3	<input type="text"/>
OIL WT. ショックオイル	種類/粘度	4	<input type="text"/>
PISTON ピストン	cst	5	<input type="text"/>
LENGTH 長さ	mm	6	<input type="text"/>
NOTES 備注	<input type="text"/>		

## REAR リア 前後

RIDE HEIGHT 車高	mm	1	<input type="text"/>
CAMBER ANGLE キャンバー角	°	2	<input type="text"/>
DIFF. OIL チフオイル	cst	3	<input type="text"/>
SWAY BAR スタビライザー	mm	4	<input type="text"/>
SWAY BAR LINK スタビライザーリンク	mm	5	<input type="text"/>
WISHBONE DROOP トルーパー	mm	6	<input type="text"/>
NOTES 備注	<input type="text"/>		

### REAR SHOCKS リアショック 後避震機

SPRINGS 彈簧	種類	1	<input type="text"/>
REBOUND リバウンド	回復率	2	<input type="text"/>
PRELOAD 弾簧預圧	%	3	<input type="text"/>
OIL WT. ショックオイル	種類/粘度	4	<input type="text"/>
PISTON ピストン	cst	5	<input type="text"/>
LENGTH 長さ	mm	6	<input type="text"/>
NOTES 備注	<input type="text"/>		

MOTOR モーター	馬力	1	<input type="text"/>
SPUR GEAR スパーギア	入歯	2	<input type="text"/>
PINION GEAR ピニオンギア	歯数	3	<input type="text"/>
BATTERY バッテリー	電池	4	<input type="text"/>
ESC SETTINGS ESCセッティング	電圧設定	5	<input type="text"/>
BALLAST POSITION ウェイト位置	調整位置	6	<input type="text"/>
SIDES	A	<input type="text"/>	
SKIDPLATE	B	<input type="text"/>	
DIFF OIL チフオイル	粘度	7	<input type="text"/>
NOTES 備注	<input type="text"/>		

### TYRES タイヤ 輪胎

FRONT 前	REAR 後
BRAND ブランド	輪胎銘柄
TREAD トレッド	備注
COMPOUND コンパウンド	輪胎材料
INSERT インサート	胎面
WHEEL ホール	輪圈
NOTES 備注	備注

## RESULTS 結果 結果

AVERAGE LAP 平均周回時間

BEST LAP 最速周回時間

QUALIFYING POSITION 予選順位 場所名 開催地

FINAL POSITION 決勝順位 場所名 開催地

RACE TIME レースタイム

RACE LAP レースラップ数



www.team-durango.com © TEAM DURANGO Ltd. 2012

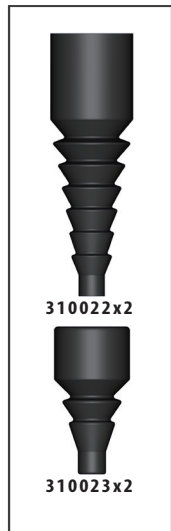




# Option Part

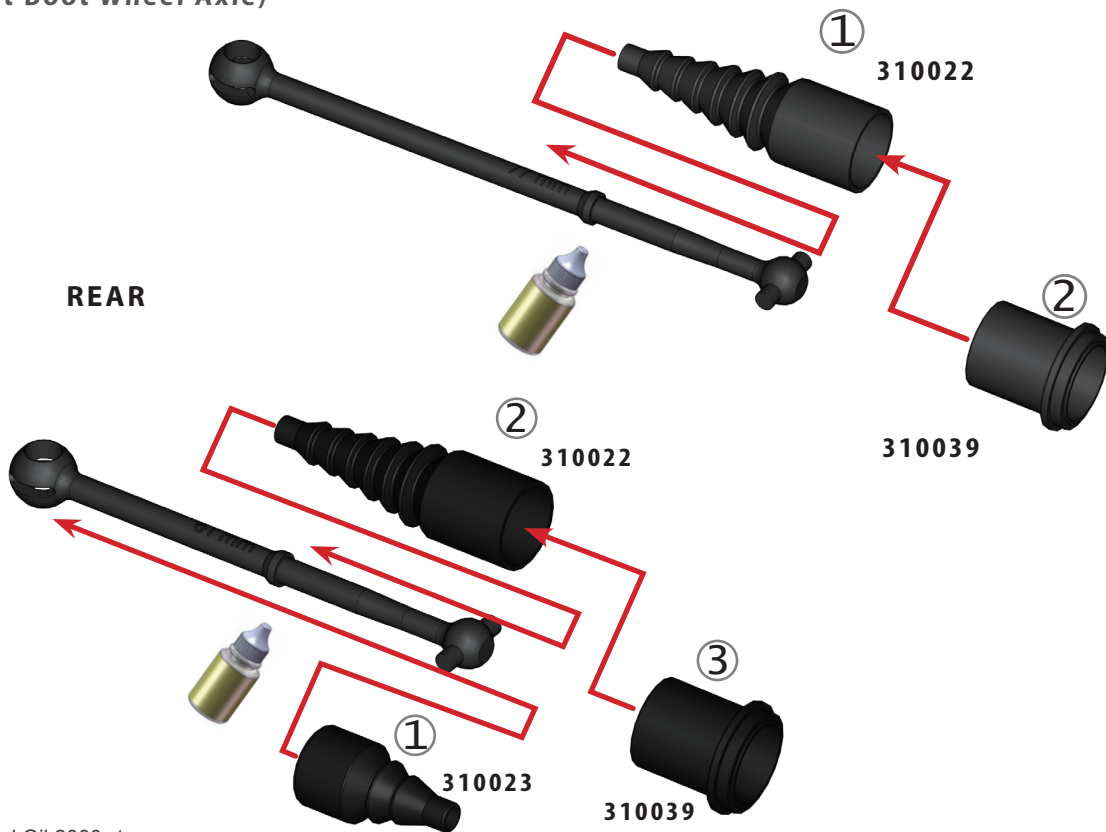
TD310022 (Driveshaft Boot Outdrive)

TD310023 (Driveshaft Boot Wheel Axle)



FRONT

REAR

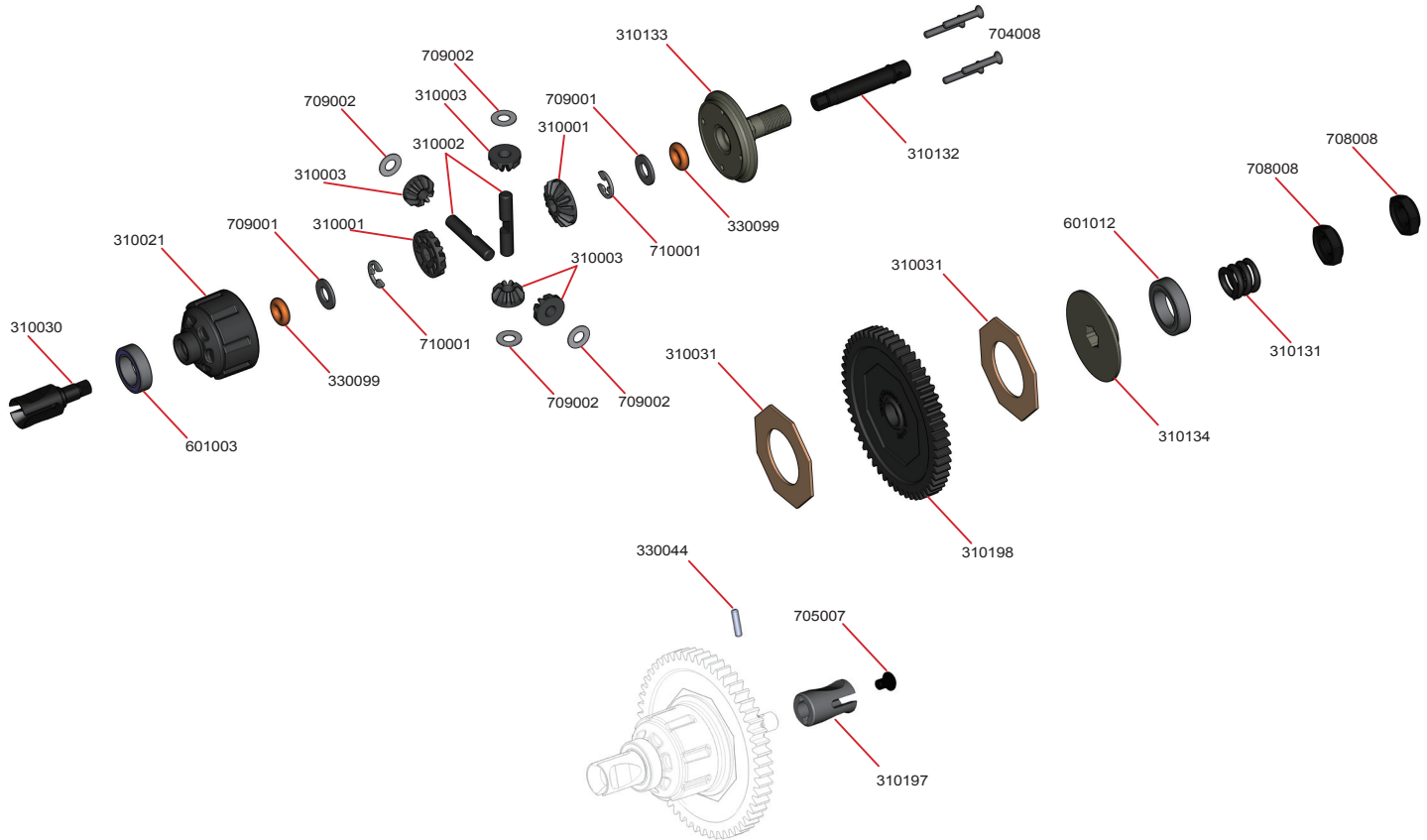


Differential Oil 2000wt

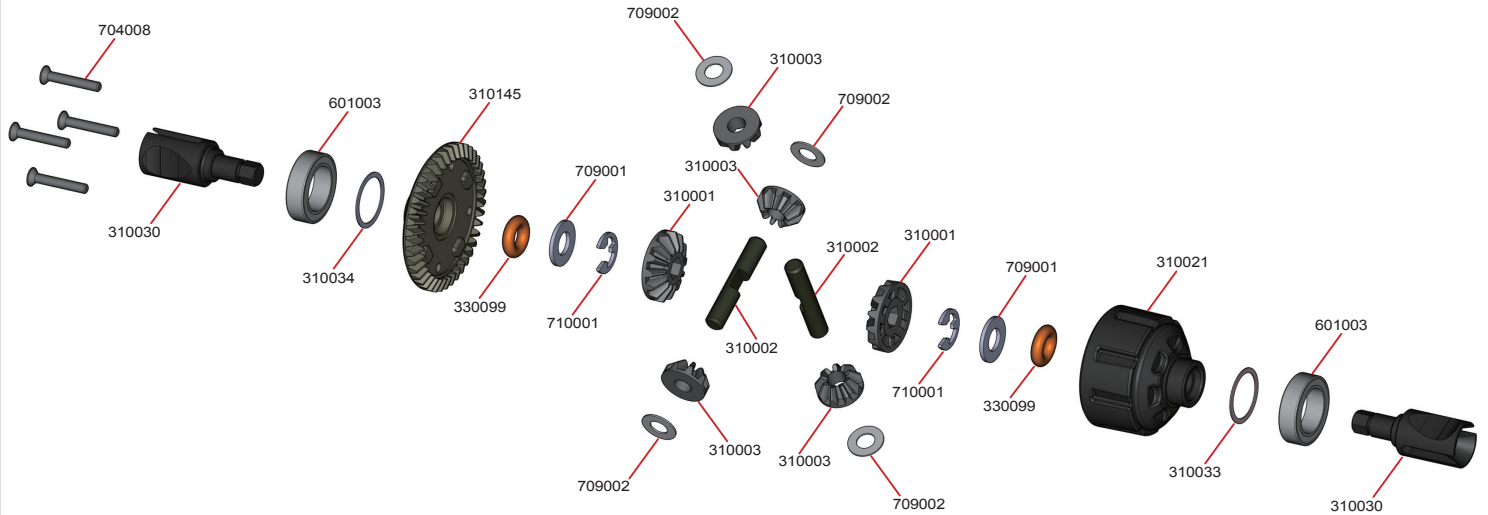


# **Exploded View**

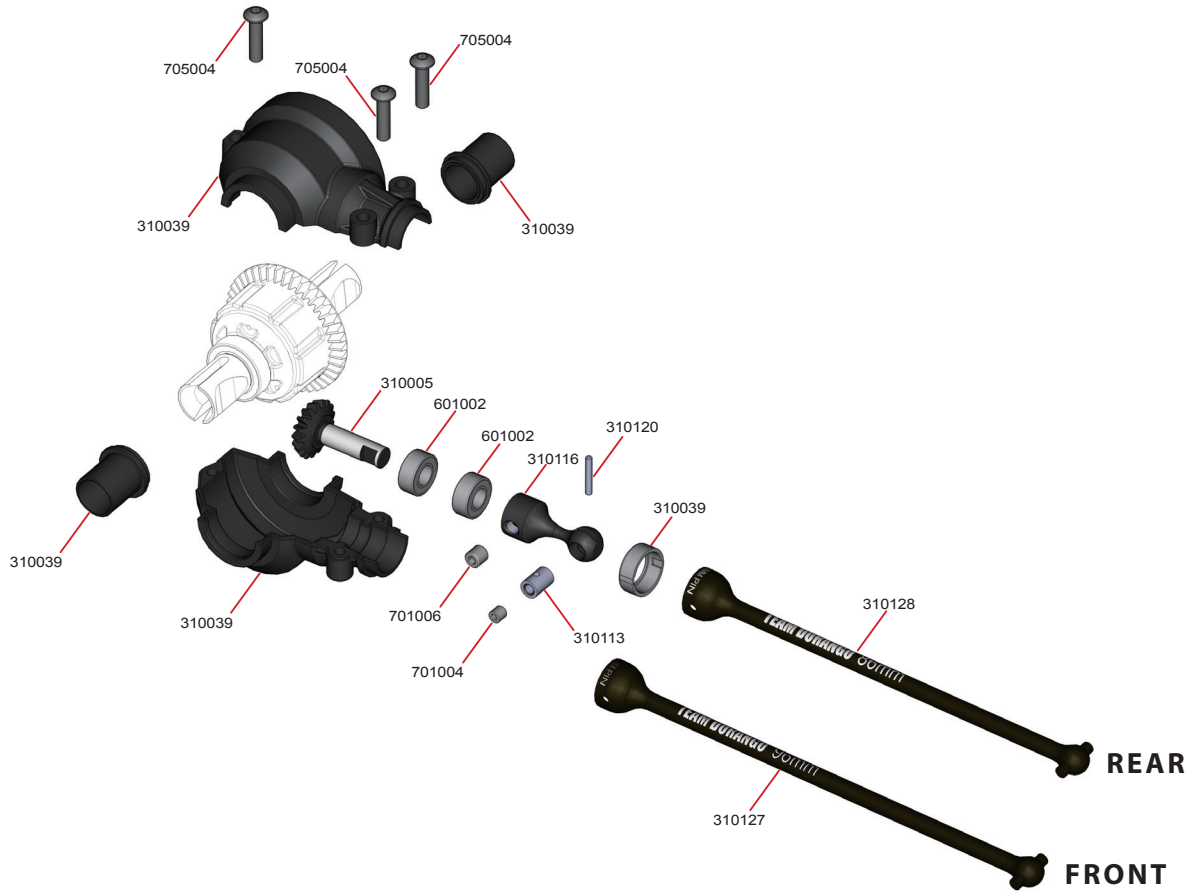
# Slipper-clutch



# Front/Rear Differential



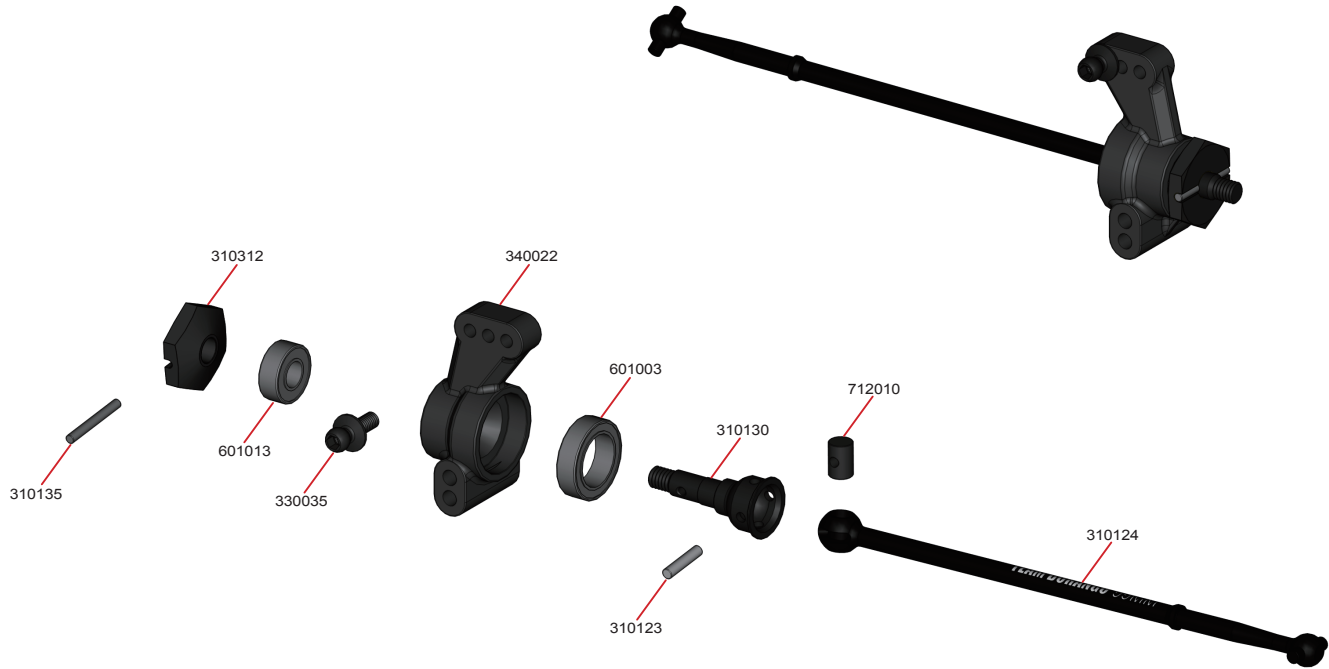
# Central Transmission (front / rear)



# Front Hubs



# Rear Hubs



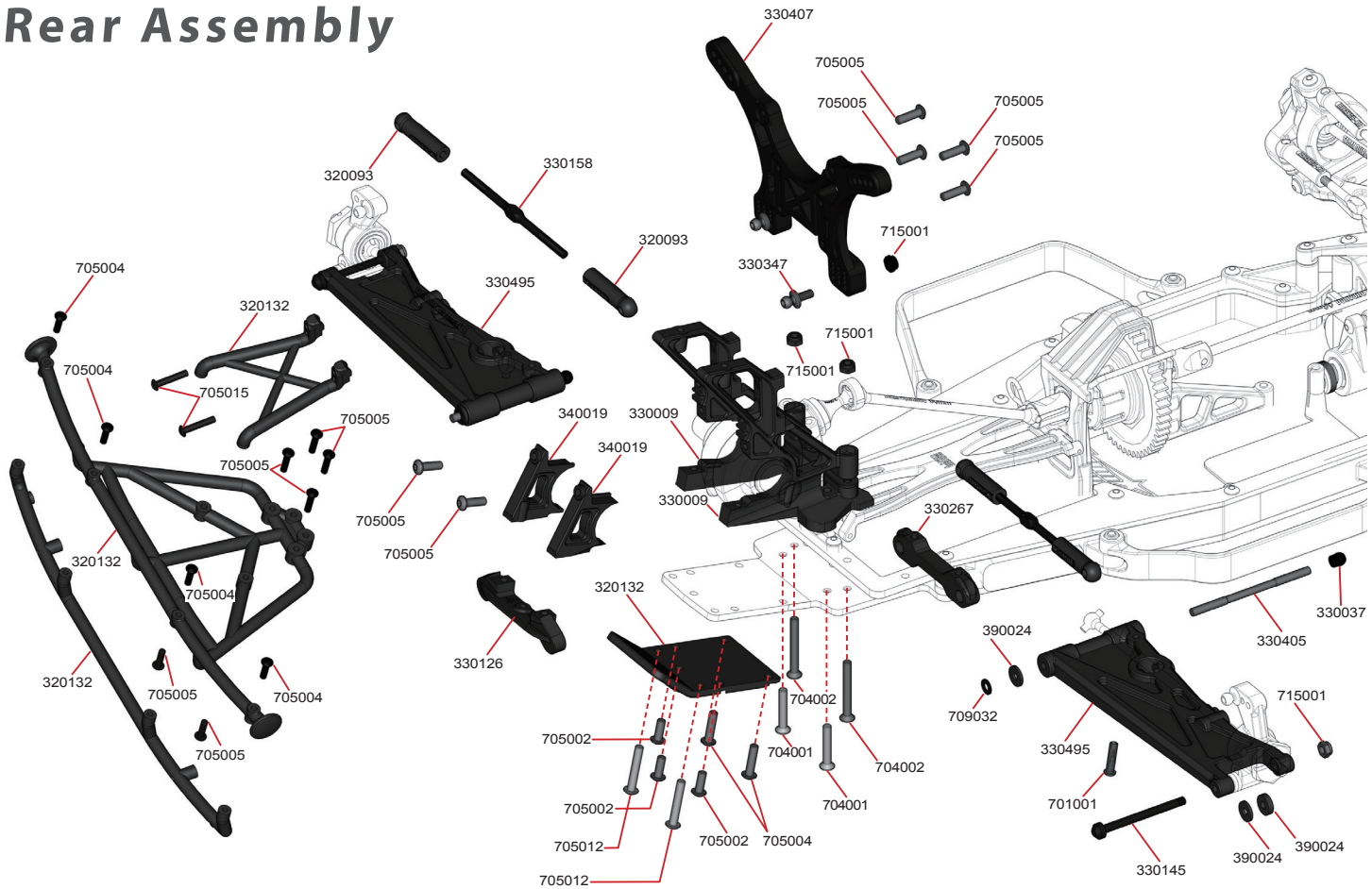






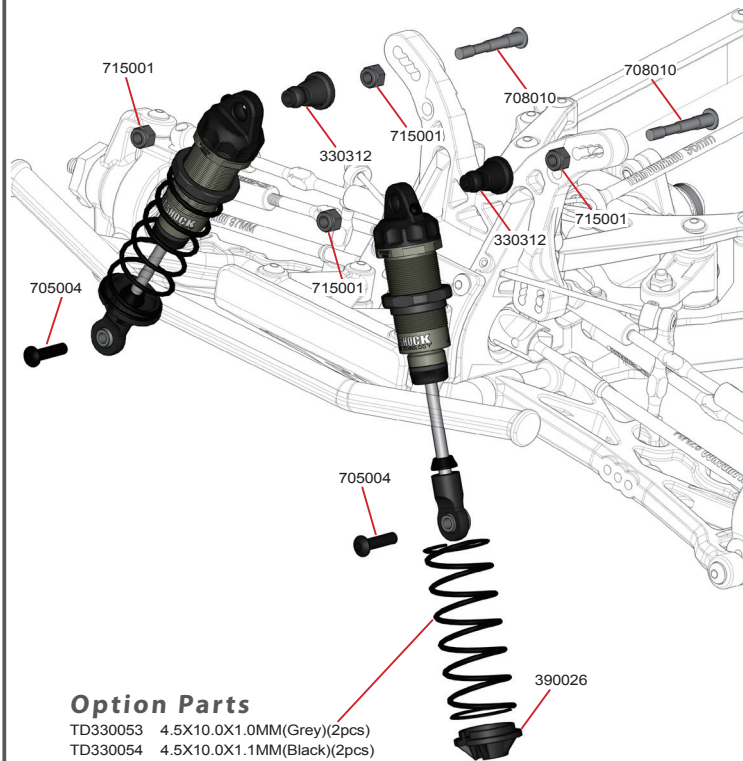


# Rear Assembly



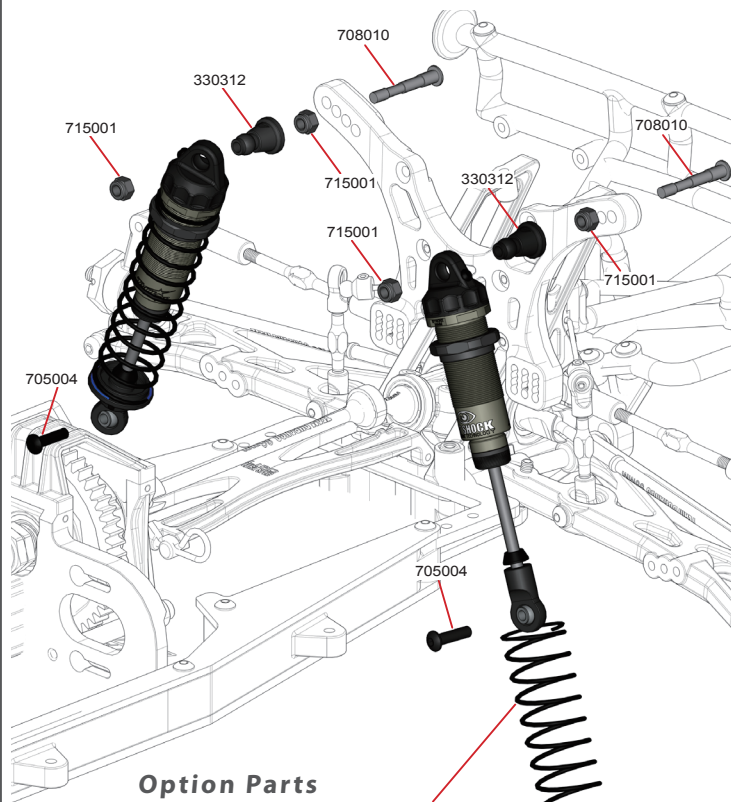


# Shock Tower Assembly



## Option Parts

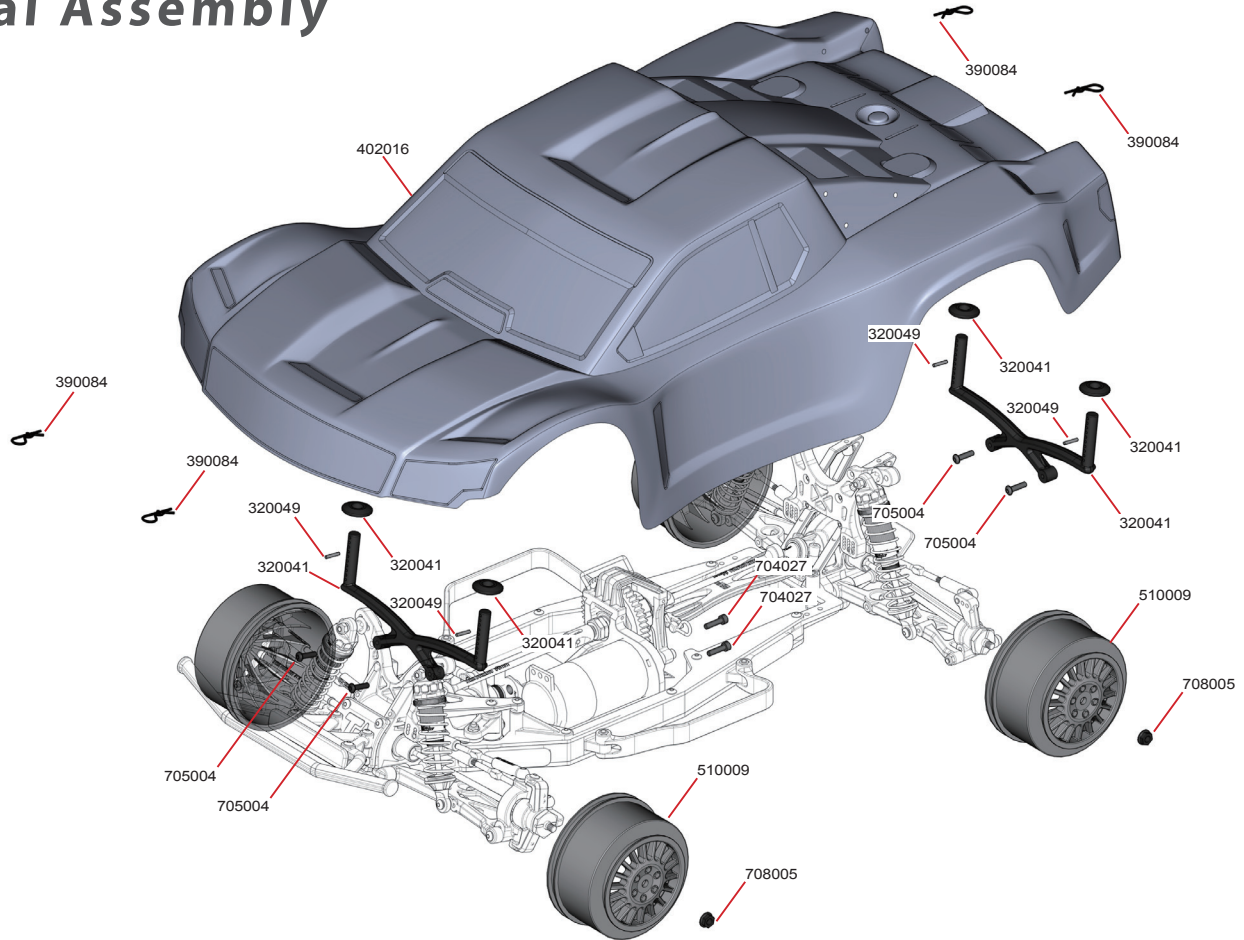
TD330053	4.5X10.0X1.0MM(Grey)(2pcs)
TD330054	4.5X10.0X1.1MM(Black)(2pcs)
TD330055	5.0X9.0X1.0MM(Light Green)(2pcs)
TD330056	5.0X9.0X1.1MM(Dark Green)(2pcs)
TD330057	5.5X8.0X1.0MM(Light Blue)(2pcs)
TD330058	5.5X8.0X1.1MM (Dark Blue)(2pcs)
TD330059	6.0X7.5X1.0MM(Light Red)(2pcs)
TD330060	6.0X7.5X1.1MM(Dark Red)(2pcs)



## Option Parts

TD330061	5.0X11.0X1.0MM(Grey)(2pcs)
TD330062	5.0X11.0X1.1MM(Black)(2pcs)
TD330063	5.5X10.0X1.0MM(Light Green)(2pcs)
TD330064	5.5X10.0X1.1MM(Dark Green)(2pcs)
TD330065	6.0X10.75X1.0MM(Dark Blue)(2pcs)
TD330066	6.0X9.0X1.1MM(Dark Blue) (2pcs)
TD330067	6.5X8.5X1.0MM(Light Red) (2pcs)
TD330068	6.5X8.5X1.1MM(Dark Red) (2pcs)

# Final Assembly



# Parts List-Standard Parts

Parts#	Description
TD210001	GEARED DIFFERENTIAL (Complete set)
TD230025	1/10 ELECTRIC BIG BORE SHOCK SET: 29mm STROKE
TD230026	1/10 ELECTRIC BIG BORE SHOCK SET: 35mm STROKE
TD310001	DIFF. GEAR 14T (2pcs)
TD310002	GEARED DIFF. AXLE (2pcs)
TD310003	DIFF. GEAR 9T (4pcs)
TD310004	DIFF. RING GEAR 42T (1pc)
TD310005	BEVEL GEAR 17T (1pc)
TD310021	DIFFERENTIAL CASE (1 set)
TD310030	GEARED DIFF OUTDRIVE (2pc)
TD310031	SLIPPER CLUTCH PAD (2pcs)
TD310033	SHIM 10x12x0.1mm (10pcs)
TD310034	SHIM 10x12x0.2mm (10pcs)
TD310038	COVER SET: (FRONT DIFF 1pc, MID DRIVE COVER 1pc)
TD310039	GEAR BOX SET: FRONT & REAR
TD310113	DRIVESHAFT BUSHING (2.0mm) (DEX410R/2010 Spec) (2pcs)
TD310116	GEAR INPUT DRIVESHAFT (2.0mm) (DEX410R/2010 Spec) (1pc)
TD310120	DRIVESHAFT PIN B-TYPE (2.0mm) (DEX410R/2010 Spec) (4pcs)
TD310122	FRONT DRIVESHAFT (1pc)
TD310123	DRIVESHAFT PIN A-TYPE 2.0mm (10pcs)
TD310124	REAR DRIVESHAFT (1pc)
TD310125	WHEEL AXLE: FRONT (1pc)
TD310126	GEAR COVER CLIP
TD310127	MID DRIVESHAFT: FRONT (1pc)
TD310128	MID DRIVESHAFT: REAR (1pc)
TD310129	MOTOR MOUNT
TD310130	WHEEL AXLE: REAR (1pc)
TD310131	SLIPPER SPRING (1pc)
TD310132	SLIPPER-DIFF OUTDRIVE AXLE
TD310133	SLIPPER-DIFF SLIPPER PLATE: REAR
TD310134	SLIPPER-DIFF SLIPPER PLATE: FRONT
TD310135	ROLL PIN 1.6x14mm (DEX410R/2010 Spec) (10 pcs)
TD310136	SPUR GEAR 102T (48DP)
TD310137	WHEEL HEX (2pcs)
TD310197	SLIPPER-DIFF OUTDRIVE: REAR

Parts#	Description
TD310198	SPUR GEAR 54T (1 M)
TD320003	BUMPER & SKID PLATE SET
TD320005	BATTERY HOLDER SET (LIPO)
TD320006	BATTERY HOLDER SNAP PIN (3pcs)
TD320009	BATTERY HOLDER PIN
TD320041	BODY MOUNT (FRONT & REAR)
TD320043	CHASSIS PLATE 2.5mm
TD320044	FRONT BUMPER
TD320047	REAR BRACE
TD320049	PIN 1.7x10mm (10pcs)
TD320072	THREADED HEX INSERT (4pcs)
TD320073	CHASSIS SIDE PLATE (2.0mm)
TD320074	NERF BARS (LEFT & RIGHT)
TD320076	CHASSIS INSERT SET
TD320079	STEERING ARMS, FRONT CHASSIS STAY & SERVO SAVER PLASTIC PARTS
TD320141	REAR BUMPER SET
TD330003	FRONT BULKHEAD SET
TD330004	SUSPENSION HOLDER ALUMINIUM:FF
TD330009	REAR BULKHEAD SET
TD330011	SHOCK CARTRIDGE & PISTON SET (4pcs)
TD330027	SHOCK STOPPER: RUBBER (4pcs)
TD330030	SHOCK O-RING (8pcs)
TD330033	PIVOT BALL A-TYPE (4pcs)
TD330034	PIVOT BALL B-TYPE (4pcs)
TD330035	PIVOT BALL C-TYPE (4pcs)
TD330037	SUSPENSION ARM PIVOT-BALL (8PCS)
TD330405	HD HINGE PIN: REAR SUSPENSION INNER (52mm 2pcs)
TD330406	HD HINGE PIN: FRONT SUSPENSION INNER (45mm 2pcs)
TD330042	SHOCK SHAFT : FRONT (44mm 2PCS)
TD330043	SHOCK SHAFT : REAR (52mm 2pcs)
TD330044	SLIPPER CLUTCH PIN 2x8mm (3pcs)
TD330099	SHOCK SEAL O-RING (8pcs)
TD330126	PLASTIC SUSPENSION HANGERS (6pcs)
TD330494	HD SUSPENSION ARMS FRONT: 1 pair
TD330495	HD SUSPENSION ARMS REAR: 1 pair
TD330145	HINGE PIN: REAR SUSPENSION OUTER (2pcs)
TD330149	BIG BORE SHOCK SPRINGS: 65mm DARK RED (48gf/mm)(2pcs)
TD330157	BIG BORE SHOCK PISTON SET (4 SHOCKS)
TD330158	TURNBUCKLE M3x63mm (2pcs)

<b>Parts#</b>	<b>Description</b>
TD330160	BIG BORE SHOCK CAP O-RING (8pcs)
TD330155	BIG BORE SHOCK BODY: 35mm STROKE
TD330170	BIG BORE SHOCK BODY: 29mm STROKE (1pc)
TD330181	BIG BORE SHOCK CAP (4pcs)
TD330267	SUSPENSION HOLDER CAST ALLOY RF
TD330286	BIG BORE SHOCK SPRINGS: 45mm NIGHT BLUE (108gf/mm)(2pcs)
TD330293	HD BALL END SET (Black)
TD330312	PLASTIC SHOCK COLLARS,14mm HEXES & SHOCK STAND OFF SET
TD330347	PIVOT BALL C-TYPE 10mm (4pcs)
TD330407	MOULDED SHOCK TOWER SET
TD340003	SERVO SAVER SPRING (1pc)
TD340004	STEERING KNUCKLE BUSHING (4pcs)
TD340005	STEERING AXLE: LEFT (1pc)
TD340019	PLASTIC STEERING BRACE, REAR CENTRE MOUNT AND GEARBOX INSERTS
TD340020	STEERING PLATE (NON-MACHINED ALUMINIUM)
TD340021	C-HUB SET (1 pair)
TD340022	REAR HUB SET (0&1 DEGREE)
TD340025	STEERING KNUCKLE SET (1 pair)
TD340060	SERVO SAVER CENTRE SHAFT
TD390001	ANTENNA TUBE & CAP (1pc)
TD390084	BODY CLIP (MEDIUM) (10pcs)
TD390024	PLASTIC SHIMS (15pcs)
TD390026	SPRING RETAINER, BATTERY HOLDER DISTANCE BUSHING & SHIM SET
TD390027	FRONT BUMPER SHIELD & GEAR COVER SET
TD390055	SLIPPER-DIFF WRENCH (12mm)
TD402029	DESC410 CLEAR BODY SET (V2) (Includes DECALS & MASKS)
TD510023	WHEEL RIM WHITE (2pcs)
TD601001	BALL BEARING : 4PCS (4x7x2.5mm)
TD601002	BALL BEARING : 4PCS (5x10x4mm)
TD601003	BALL BEARING : 4PCS (10x15x4mm)
TD601012	BALL BEARING: 4PCS (12x18x4mm)
TD601013	BALL BEARING: 4PCS (5x11x4mm)
TD705011	BUTTON HEAD HEX SCREW M3x14mm (10pcs)
TD705012	BUTTON HEAD HEX SCREW M3x18mm (10pcs)
TD602001	BALL BEARING FLANGED: 2PCS (3x6x2.5mm) (DEX410R/2010 Spec)
TD701001	DROOP SCREW M3x13MM (10pcs)
TD701002	SETSCREW M3x4mm (10pcs)
TD701004	SETSCREW M3x3mm (10pcs)

<b>Parts#</b>	<b>Description</b>
TD701006	SETSCREW M4x4mm (10pcs)
TD701014	SETSCREW M3x14mm (10pcs)
TD704001	FLAT HEAD HEX CS SCREW M3x18mm (10pcs)
TD704002	FLAT HEAD HEX CS SCREW M3x25mm (10pcs)
TD704003	FLAT HEAD HEX CS SCREW M3x12mm (10pcs)
TD704004	FLAT HEAD HEX CS SCREW M3x6mm (10pcs)
TD704006	FLAT HEAD HEX CS SCREW M3x8mm (10pcs)
TD704007	FLAT HEAD HEX CS SCREW M3x10mm (10pcs)
TD704008	FLAT HEAD HEX CS SCREW M2x10mm (10pcs)
TD704025	CAP HEAD HEX SCREW M3x40mm (10pcs)
TD704027	CAP HEAD HEX SCREW M3x6mm (10pcs)
TD705001	BUTTON HEAD HEX SCREW M3x6mm (10pcs)
TD705002	BUTTON HEAD HEX SCREW M3x8mm (10pcs)
TD705003	BUTTON HEAD HEX SCREW M3x15mm (10pcs)
TD705004	BUTTON HEAD HEX SCREW M3x12mm (10pcs)
TD705005	BUTTON HEAD HEX SCREW M3x10mm (10pcs)
TD705007	BUTTON HEAD HEX SCREW M3x4mm (10pcs)
TD705008	BUTTON HEAD HEX SCREW M2x5mm (10pcs)
TD705010	BUTTON HEAD HEX SCREW M3x25mm (10pcs)
TD705012	BUTTON HEAD HEX SCREW M3x18mm (10pcs)
TD705015	BUTTON HEAD HEX SCREW M3x16mm (10pcs)
TD708001	SERVO SAVER NUT : ALUMINIUM (1pc)
TD708005	M4 SERRATED LOCK NUT FOR WHEELS (DEX410R/2010 Spec) (10pcs)
TD708008	SLIPPER-DIFF NUT (1pc)
TD708010	SHOCK MOUNT SCREW M3 x 23mm (4pcs)
TD708014	SCREW SHAFT M3x1.6x12mm (10pcs)
TD709001	SHIM 5x10x0.8mm (10pcs)
TD709002	SHIM 4x8x0.3mm (10pcs)
TD709007	SERVO WASHER ALUMINIUM 6x3x0.5mm
TD709009	SHOCK PISTON WASHER: CHROME 2.5mmID (10pcs)
TD709010	STEEL SHIM : BLACK 4x6x0.3mm (10pcs)
TD709018	DISTANCE SHIM: STEERING PLATE 3.0x5.0x0.1mm (10pcs)
TD710001	E-CLIPS FOR DIFF 4mm ID (10pcs)
TD712009	FRONT SUSPENSION ARM BUSHING (4pcs)
TD712010	DRIVESHAFT BUSHING FRONT AND REAR DRIVESHAFTS (2pc)
TD715001	LOCK NUT M3: LOW PROFILE (10pcs)
TD715002	LOCKNUT M3: STANDARD (10PCS)



# Parts List-Option Parts

Parts#	Description
TD220001	BALANCING WEIGHT SET (DEX410)
TD230027	BIG BORE SPRING SET: 45mm LENGTH (8 Pairs)
TD230028	BIG BORE SPRING SET: 65mm LENGTH (8 Pairs)
TD230029	BIG BORE SPRING SET: HARD 45mm LENGTH (8 Pairs)
TD230030	ANTI-ROLL BAR SET
TD310006	REAR GEARBOX INSERT (LEFT - 1pc)
TD310007	REAR GEARBOX INSERT (RIGHT - 1pc)
TD310022	DRIVESHAFT BOOT OUTDRIVE (2pcs)
TD310137	WHEEL HEX (2pcs)
TD310145	MACHINE CUT DIFF. RING GEAR 42T (1pc)
TD310208	REAR GEAR BOX HOLDER (Aluminium)
TD310275	LIGHTWEIGHT DIFF OUTDRIVES (2pcs)
TD310302	18T MOD1 PINION - STEEL
TD310303	19T MOD1 PINION - STEEL
TD310304	20T MOD1 PINION - STEEL
TD310305	21T MOD1 PINION - STEEL
TD310306	22T MOD1 PINION - STEEL
TD310307	23T MOD1 PINION - STEEL
TD310308	24T MOD1 PINION - STEEL
TD310309	25T MOD1 PINION - STEEL
TD310315	15T 48DP PINION - STEEL
TD310316	16T 48DP PINION - STEEL
TD310317	17T 48DP PINION - STEEL
TD310318	18T 48DP PINION - STEEL
TD310319	19T 48DP PINION - STEEL
TD310320	20T 48DP PINION - STEEL
TD310321	21T 48DP PINION - STEEL
TD310322	22T 48DP PINION - STEEL
TD310323	23T 48DP PINION - STEEL
TD310324	24T 48DP PINION - STEEL
TD310325	25T 48DP PINION - STEEL
TD310326	26T 48DP PINION - STEEL
TD310327	27T 48DP PINION - STEEL
TD310328	28T 48DP PINION - STEEL
TD310329	29T 48DP PINION - STEEL
TD310330	30T 48DP PINION - STEEL
TD310338	15T 48DP PINION - ALUMINIUM

Parts#	Description
TD310339	16T 48DP PINION - ALUMINIUM
TD310340	17T 48DP PINION - ALUMINIUM
TD310341	18T 48DP PINION - ALUMINIUM
TD310342	19T 48DP PINION - ALUMINIUM
TD310343	20T 48DP PINION - ALUMINIUM
TD310344	21T 48DP PINION - ALUMINIUM
TD310345	22T 48DP PINION - ALUMINIUM
TD310346	23T 48DP PINION - ALUMINIUM
TD310347	24T 48DP PINION - ALUMINIUM
TD310348	25T 48DP PINION - ALUMINIUM
TD310349	26T 48DP PINION - ALUMINIUM
TD310350	27T 48DP PINION - ALUMINIUM
TD310351	28T 48DP PINION - ALUMINIUM
TD310352	29T 48DP PINION - ALUMINIUM
TD310353	30T 48DP PINION - ALUMINIUM
TD310354	18T MOD1 PINION - ALUMINIUM
TD310355	19T MOD1 PINION - ALUMINIUM
TD310356	20T MOD1 PINION - ALUMINIUM
TD310357	21T MOD1 PINION - ALUMINIUM
TD310358	22T MOD1 PINION - ALUMINIUM
TD310359	23T MOD1 PINION - ALUMINIUM
TD310360	24T MOD1 PINION - ALUMINIUM
TD310361	25T MOD1 PINION - ALUMINIUM
TD320007	SKID PLATE WEIGHT (30gm BRASS)
TD320008	SIDE WEIGHTS BRASS 2pcs (24gms total BRASS)
TD330006	SUSPENSION HOLDER ALUMINIUM: FR
TD330008	SUSPENSION HOLDER ALUMINIUM: RF
TD330010	SUSPENSION HOLDER ALUMINIUM: RR 0mm
TD330012	SUSPENSION HOLDER ALUMINIUM: RR 2mm OFFSET
TD330014	SUSPENSION HOLDER ALUMINIUM: RR 4mm OFFSET
TD330015	PIVOT BALL ANTI-ROLL BAR (4pcs)
TD330018	SHOCK BOOT: FRONT (2pcs)
TD330023	SHOCK SEAL CAP ALUMINIUM (1pc)
TD330032	SHOCK MOUNT REAR (2pcs)
TD330047	ANTI ROLL BAR FRONT 1.3mm
TD330048	ANTI ROLL BAR FRONT 1.5mm
TD330049	ANTI ROLL BAR REAR 1.3mm
TD330050	ANTI ROLL BAR REAR 1.5mm
TD330051	ANTI ROLL BAR FRONT 2.0mm
TD330052	ANTI ROLL BAR REAR 2.0mm

<b>Parts#</b>	<b>Description</b>	<b>Parts#</b>	<b>Description</b>
TD330127	SHOCK TOWER (ALUMINIUM): FRONT (1pc)	TD390004	DIFF OIL 2000cst (1pc)
TD330128	SHOCK TOWER (ALUMINIUM): REAR (1pc)	TD390023	SHOCK OIL 250cst (1pc)
TD330136	BIG BORE SHOCK SPRINGS: 45mm BLACK (49gf/mm)(2pcs)	TD390029	DIFF OIL 1000cst (1pc)
TD330137	BIG BORE SHOCK SPRINGS: 45mm DARK BLUE (62gf/mm)(2pcs)	TD390030	DIFF OIL 3000cst (1pc)
TD330138	BIG BORE SHOCK SPRINGS: 45mm DARK GREEN (58gf/mm)(2pcs)	TD390031	DIFF OIL 5000cst (1pc)
TD330139	BIG BORE SHOCK SPRINGS: 45mm DARK RED (66gf/mm)(2pcs)	TD390032	DIFF OIL 7000cst (1pc)
TD330140	BIG BORE SHOCK SPRINGS: 45mm GREY (32gf/mm)(2pcs)	TD390033	DIFF OIL 10000cst (1pc)
TD330141	BIG BORE SHOCK SPRINGS: 45mm LIGHT BLUE (44gf/mm)(2pcs)	TD390034	DIFF OIL 12500cst (1pc)
TD330142	BIG BORE SHOCK SPRINGS: 45mm LIGHT GREEN (41gf/mm)(2pcs)	TD390035	DIFF OIL 15000cst (1pc)
TD330143	BIG BORE SHOCK SPRINGS: 45mm LIGHT RED (47gf/mm)(2pcs)	TD390036	DIFF OIL 17500cst (1pc)
TD330146	BIG BORE SHOCK SPRINGS: 65mm BLACK (38gf/mm)(2pcs)	TD390037	DIFF OIL 20000cst (1pc)
TD330147	BIG BORE SHOCK SPRINGS: 65mm DARK BLUE(43gf/mm)(2pcs)	TD390038	SHOCK OIL 200cst (1pc)
TD330148	BIG BORE SHOCK SPRINGS: 65mm DARK GREEN (39gf/mm)(2pcs)	TD390039	SHOCK OIL 300cst (1pc)
TD330150	BIG BORE SHOCK SPRINGS: 65mm GREY (28gf/mm)(2pcs)	TD390040	SHOCK OIL 350cst (1pc)
TD330151	BIG BORE SHOCK SPRINGS: 65mm LIGHT BLUE (32gf/mm)(2pcs)	TD390041	SHOCK OIL 400cst (1pc)
TD330152	BIG BORE SHOCK SPRINGS: 65mm LIGHT GREEN (29gf/mm)(2pcs)	TD390042	SHOCK OIL 450cst (1pc)
TD330153	BIG BORE SHOCK SPRINGS: 65mm LIGHT RED (35gf/mm)(2pcs)	TD390043	SHOCK OIL 500cst (1pc)
TD330161	BIG BORE SHOCK PRELOAD NUT ALUMINIUM (2pcs)	TD390044	SHOCK OIL 550cst (1pc)
TD330162	BIG BORE SHOCK PRELOAD NUT O-RING (4pcs)	TD390045	SHOCK OIL 600cst (1pc)
TD330257	TITANIUM NITRIDE FRONT SHOCK SHAFT (44MM) BLACK (2pcs)	TD390046	SHOCK OIL 650cst (1pc)
TD330279	BIG BORE SHOCK SPRINGS: 45mm YELLOW (72gf/mm)	TD390047	SHOCK OIL 700cst (1pc)
TD330280	BIG BORE SHOCK SPRINGS: 45mm PURPLE (78gf/mm)(2pcs)	TD390053	TEAM DURANGO DIFF OIL SET (10pcs)
TD330281	BIG BORE SHOCK SPRINGS: 45mm LIGHT BROWN (86gf/mm)	TD390054	TEAM DURANGO SHOCK OIL SET (11pcs)
TD330282	BIG BORE SHOCK SPRINGS: 45mm OLIVE GREEN (85gf/mm)(2pcs)	TD390091	Shock Oil 225cst (12pcs)
TD330283	BIG BORE SHOCK SPRINGS: 45mm ORANGE (91gf/mm)(2pcs)	TD390092	Shock Oil 275cst (12pcs)
TD330284	BIG BORE SHOCK SPRINGS: 45mm BORDEAUX (99gf/mm)(2pcs)	TD390093	Shock Oil 325cst (12pcs)
TD330285	BIG BORE SHOCK SPRINGS: 45mm DARK BROWN (104gf/mm)(2pcs)	TD390094	Shock Oil 375cst (12pcs)
TD330308	RF SUSPENSION HANGER (LOW ROLL CENTRE)	TD390095	Shock Oil 425cst (12pcs)
TD330389	ANTI ROLL BAR FRONT 1.1mm	TD390096	Shock Oil 475cst (12pcs)
TD330390	ANTI ROLL BAR FRONT 1.7mm	TD390097	Shock Oil 525cst (12pcs)
TD330391	ANTI ROLL BAR REAR 1.1mm	TD390098	Shock Oil 575cst (12pcs)
TD330392	ANTI ROLL BAR REAR 1.7mm	TD390099	Shock Oil 625cst (12pcs)
TD330394	BIG BORE DUAL TAPER PISTONS (4 x 1.0mm HOLES) (4pcs)	TD390100	Shock Oil 675cst (12pcs)
TD330395	BIG BORE DUAL TAPER PISTONS (5 x 1.0mm HOLES) (4pcs)	TD499001	DESC410R INNER BODY
TD330396	BIG BORE DUAL TAPER PISTONS (6 x 1.0mm HOLES) (4pcs)	TD510009	WHEEL RIM BLACK (2pcs)
TD340001	STEERING PLATE MACHINED ALUMINIUM	TD709003	CASTER BLOCK SPACER 3x8x1.00mm (4pcs)
TD340002	SERVO MOUNT MACHINED ALUMINIUM	TD709004	CASTER BLOCK SPACER 3x8x2.00mm (4pcs)
TD340073	ALUMINIUM SERVO ARM ( 24T Hitec )	TD709006	ALUMINIUM SPACER 8x2.5x3mm (10pcs)
		TD709008	SHOCK TRAVEL SPACER 7x3.3x2mm (10pcs)
		TD712001	BATTERY HOLDER ALUMINIUM BUSHING 5x2x4.5mm (4pcs)

## ARRMA Durang Ltd

ARRMA Durango Ltd is registered in Derbyshire, England, UK

Internet:

[www.team-durango.com](http://www.team-durango.com)  
[support@team-durango.com](mailto:support@team-durango.com)

The contents of this owner's manual and all associated material are copyright © ARRMA Durango Ltd. No part of this owner's manual or associated material may be reproduced or distributed in any medium or media without the express, written permission of ARRMA Durango Ltd.

## ARRMA Durango Ltd

ARRMA Durango Ltd 登記住所 : Derbyshire, England, UK

ウェブサイト:

[www.team-durango.com](http://www.team-durango.com)  
[support@team-durango.com](mailto:support@team-durango.com)

本書の内容は著作権法により保護されています。

本書の内容の一部または全部をARRMA Durango Ltdによる

書面の許可無しに無断転載する事を禁止します。

## ARRMA Durango Ltd

ARRMA Durango Ltd is in Derbyshire, England, Großbritannien registriert

Internet:

[www.team-durango.com](http://www.team-durango.com)  
[support@team-durango.com](mailto:support@team-durango.com)

*Der Inhalt dieser Bauanleitung und alles dazugehörige Material unterstehen dem Copyright ARRMA Durango Ltd. Kein Teil dieser Bauanleitung, oder dazugehöriges Material darf weder kopiert, oder in jegliches Medium vertrieben werden, ohne die schriftliche Zustimmung von ARRMA Durango Ltd.*

## ARRMA Durango 連絡情報

ARRMA Durango的联络地址: Derbyshire, England, UK

网络信息:

[www.team-durango.com](http://www.team-durango.com)  
[support@team-durango.com](mailto:support@team-durango.com)

本说明书与其相关信息内容, 其所有权由ARRMA Durango 所有。未经ARRMA Durango许可, 禁止以任何形式转载



